

## Wyznaczanie parametrów wzmacniaczy w trzech układach pracy tranzystora.

Cel ćwiczenia: Celem ćwiczenia jest poznanie działania wzmacniaczy jedno tranzystorowych napięciowych mało-sygnałowych szeroko-pasmowych pracujących w klasie A, oraz nabycie umiejętności zdejmowania charakterystyk w trzech układach pracy tranzystora WE, WB i WC.

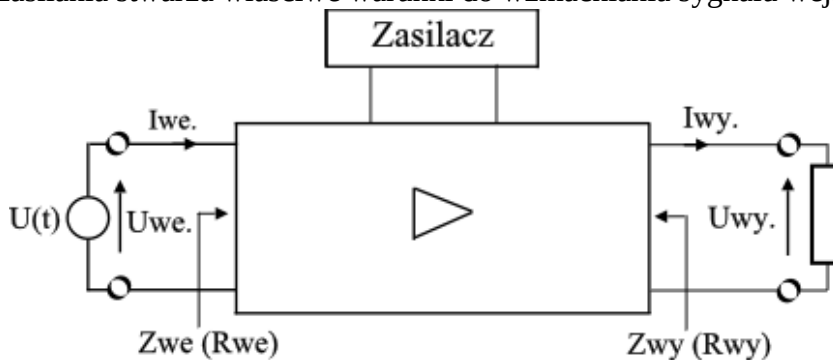
### Wprowadzenia

1. Wzmacniaczem nazywamy urządzenie służące do wzmacniania sygnałów kosztem energii pobranej ze źródła czyli zasilacza. W każdym wzmacniaczu wyróżnia się dwa zasadnicze tory:

- tor sygnału;
- tor zasilania.

Tor sygnału związany jest z przenoszeniem sygnału wejściowego przez wzmacniacz.

Tor zasilania stwarza właściwe warunki do wzmacniania sygnału wejściowego.



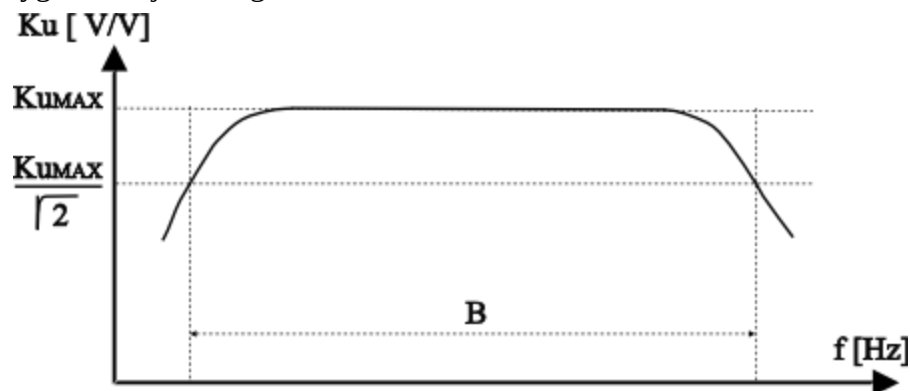
Rys. 1 Schemat blokowy wzmacniacza.

Wzmacniacz jest czwórnikiem niesymetrycznym nieliniowym. Podstawowymi parametrami wzmacniacza jako czwórnika są:

- impedancja wejściowa  $Z_{we}$ ;
- impedancja wyjściowa  $Z_{wy}$ ;
- transmitancja przejściowa – dla małych sygnałów wejściowych to wzmacnienie  $K_u$ ,  $K_i$ ,  $K_p$  i przesunięcie fazowe.

2. Wzmacniacz mało-sygnałowy to taki wzmacniacz w którym amplituda wzmacnianych przebiegów (sygnałów) jest tak mała, że przy wyborze punktu pracy nie uwzględnia się nieliniowości charakterystyk tranzystorów ( dla tych sygnałów tranzystor jest elementem liniowym). Amplitudy wzmacnianych napięć i prądów są wielokrotnie mniejsze od napięć zasilających.

3. Wzmacniacz szerokopasmowy to wzmacniacz, który przenosi szerokie pasmo częstotliwości sygnału wejściowego bez zniekształceń.



B – szerokość pasma przenoszenia;  
 $f_d$  – częstotliwość dolna graniczna;  
 $f_g$  – częstotliwość górna graniczna;

Rys. 2 Charakterystyka amplitudowa wzmacniacza szerokopasmowego.

4. Wzmacniacz jednostopniowy to wzmacniacz zawierający jeden element czynny – tranzystor bipolarny lub unipolarny.

5. Obwody zasilania stwarzają właściwe warunki do przenoszenia sygnału przez wzmacniacz. Polaryzują one odpowiednio elektrody tranzystora ustalając tzw. statyczny punkt pracy. W zależności od położenia punktu pracy wzmacniacze dzielimy na klasy A, B, AB i C. W klasie A punkt pracy Q leży w środku prostej obciążenia. Prąd kolektora tranzystora płynie przez cały okres sygnału wejściowego, a więc kąt przepływu prądu wynosi  $360^\circ$ .

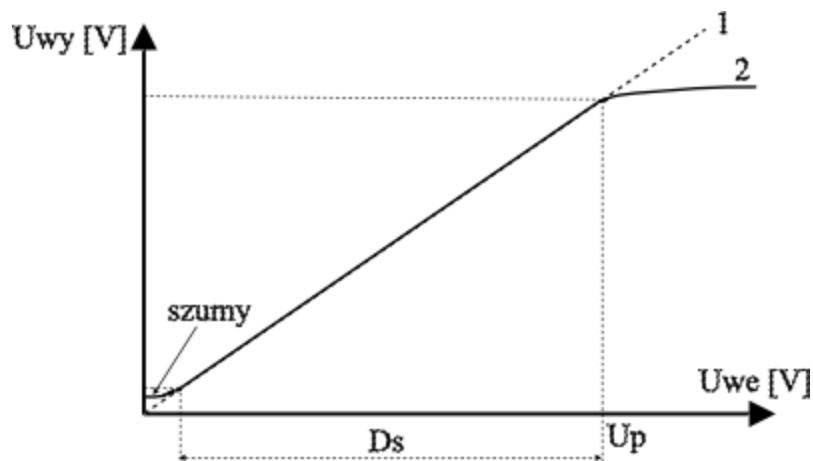
6. Wzmacniacz idealny powinien przenosić sygnały bez zmiany ich kształtu.

We wzmacniaczach rzeczywistych powstają zniekształcenia dwojakiego rodzaju:

a) zniekształcenia nieliniowe, wywołane przez nieliniowości niektórych elementów wzmacniacza oraz szумы i zakłócenia.

b) zniekształcenia liniowe wywołane niejednakowym przenoszeniem przez wzmacniacz sygnału o różnych częstotliwościach (patrz char. amplitudowa).

W każdym wzmacniaczu powstaje pewne napięcie zmienne niezależnie od sygnału wejściowego zwane szumami. Poziom szumów ogranicza wzmacnianie bardzo małych sygnałów. Ze względu na szумы charakterystyka rzeczywista przenoszenia nie zaczyna się od początku układu współrzędnych.



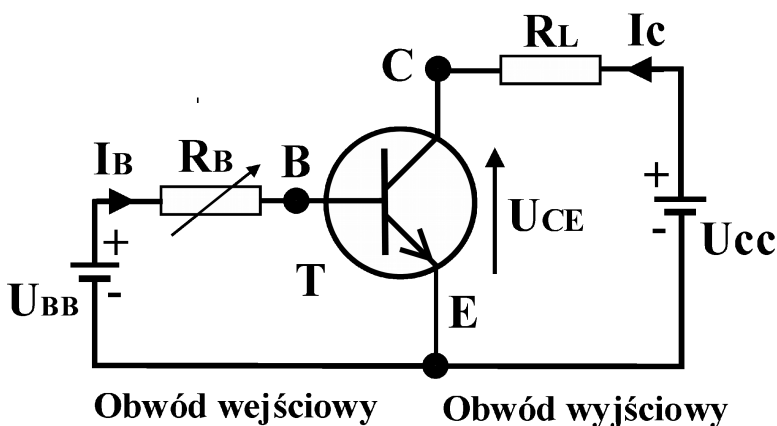
1. Charakterystyka idealna;
2. Charakterystyka rzeczywista;

$D_s$  - zakres dynamiczny;  
 $U_p$  - napięcie przesterowania.

**UWAGA!**  $D_s = \frac{U_{we.j. (max)}}{U_{we.j. (min)}}$

Rys. 3. Charakterystyka przenoszenia wzmacniacza – charakterystyka przejściowa.

7. Prosta obciążenia ( prosta robocza) jest to zbiór wszystkich punktów pracy tranzystora. Poniżej podano schemat tranzystora pracującego jako wzmacniacz w układzie wspólnego emitera (WE, OE).



$U_{BB}$  - napięcie zasilające obwód wejściowy;

$R_B$  - rezystor pozwalający na regulację prądu wejściowego (prądu bazy);

$U_{CC}$  - napięcie zasilające obwód wyjściowy;

$R_L$  - rezystor obciążenia ograniczający prąd kolektora.

Analiza obwodu wyjściowego  
 Dla obwodu wyjściowego wg II prawa Kirchhoffa

$$U_{CC} - R_L \cdot I_C - U_{CE} = 0 ;$$

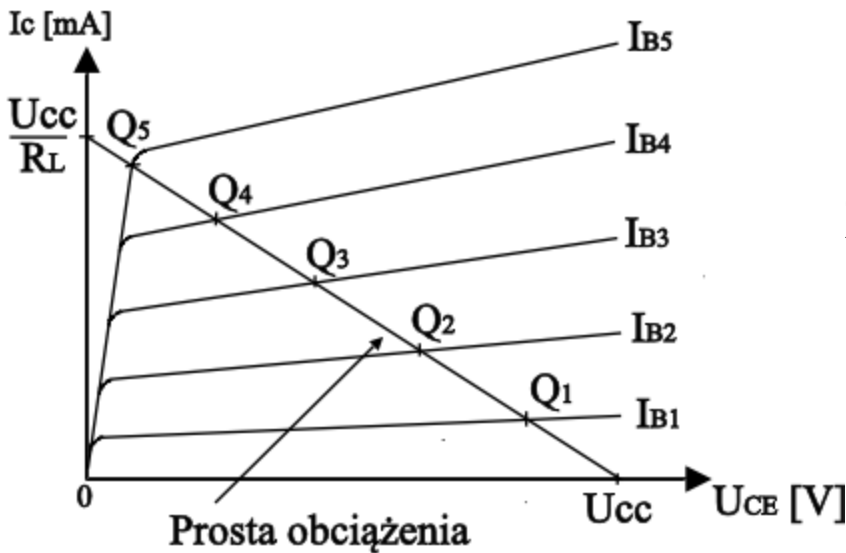
$U_{CE}$  – reprezentuje to napięcie nieliniowej charakterystyki tranzystora. Pozostałe człony równania tworzą prostą obciążenia (prostą roboczą)

$$U = U_{CC} - R_L \cdot I_C$$

Prostą obciążenia wyznaczają dwa punkty:

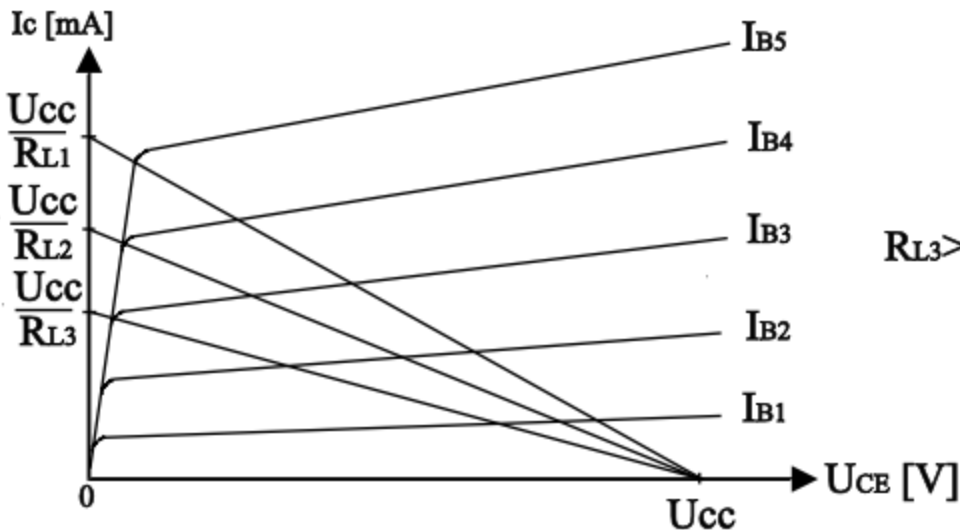
- 1) dla  $I_C = 0$ ;  $U = U_{CC}$
- 2) dla  $U = 0$ ;  $I_C = U_{CC} / R_L$

Przedstawienie na jednym rysunku charakterystyki wyjściowej tranzystora i charakterystyki obwodu wyjściowego nazywa się rysowaniem prostej obciążenia.

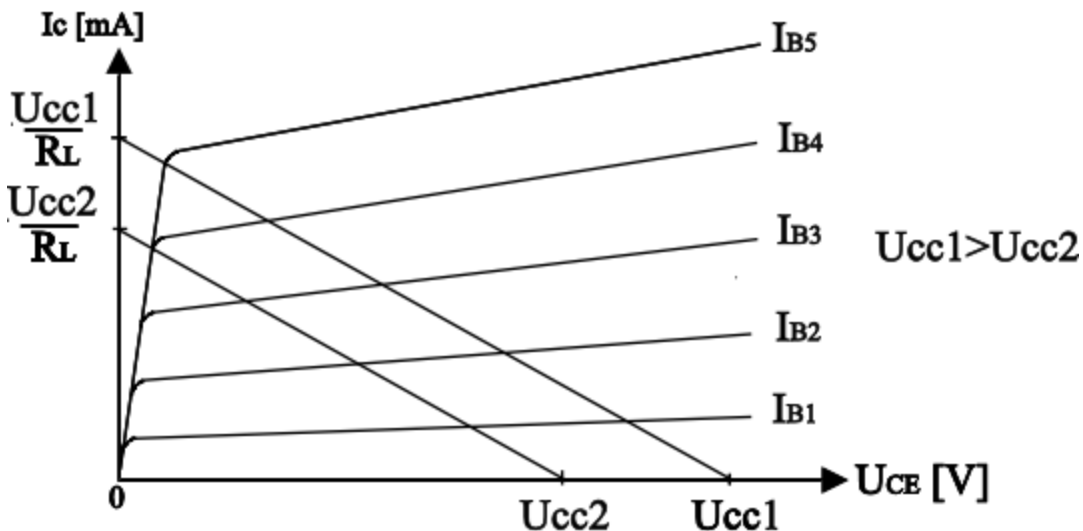


Charakterystyka wyjściowa tranzystora n-p-n.

Poniżej przedstawiono wpływ różnych wartości rezystancji  $R_L$  na przebieg prostej obciążenia.



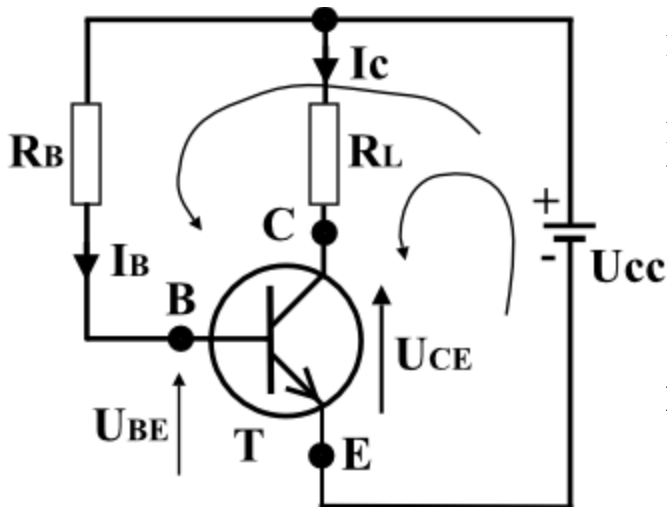
A wpływ napięcia zasilania na położenie prostej obciążenia podano poniżej.



### 8. Układy polaryzacji tranzystorów.

Polaryzacja jest to ustalenie punktu pracy tranzystora przy pomocy napięć stałych na prostej obciążenia. Rozpatrzmy trzy układy polaryzacji i poznamy równania opisujące obwód wejściowy i wyjściowy gdy tranzystor pracuje jako wzmacniacz układzie wspólnego emitera (WE, OE).

Pierwszy układ polaryzacji jest najprostszym układem. Do dostarczenia prądu bazy i kolektora potrzebne są tylko dwa rezystory i napięcie zasilające.



Równanie dla obwodu wejściowego

$$U_{CC} - R_B \cdot I_B - U_{BE} = 0 ;$$

Równanie dla obwodu wyjściowego

$$U_{CC} - R_L \cdot I_C - U_{CE} = 0 ;$$

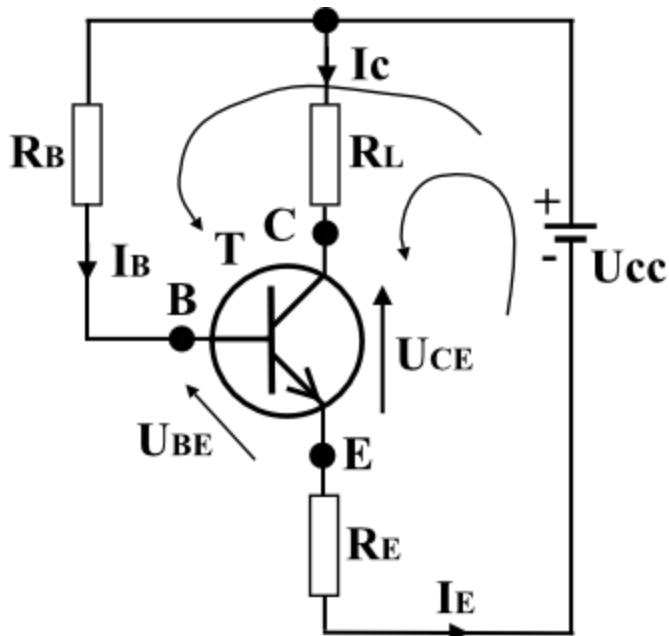
$$K_U = \beta \cdot R_L / r_{BE} \text{ - wzmacnienie napięcia.}$$

Drugi układ polaryzacji jest modyfikacją pierwszego. Zawiera on dodatkowo rezystor emiterowy  $R_E$  włączony między emiter a masę (szeregowo prądowe sprzężenie zwrotne).

$$\text{Równanie dla obwodu wejściowego } U_{CC} - R_B \cdot I_B - U_{BE} - R_E \cdot I_E = 0 ;$$

$$\text{Równanie dla obwodu wyjściowego } U_{CC} - R_L \cdot I_C - U_{CE} - R_E \cdot I_E = 0 ;$$

$$\text{ponieważ } I_C \approx I_E \text{ to } U_{CC} - R_L \cdot I_C - U_{CE} - R_E \cdot I_C = 0 ;$$

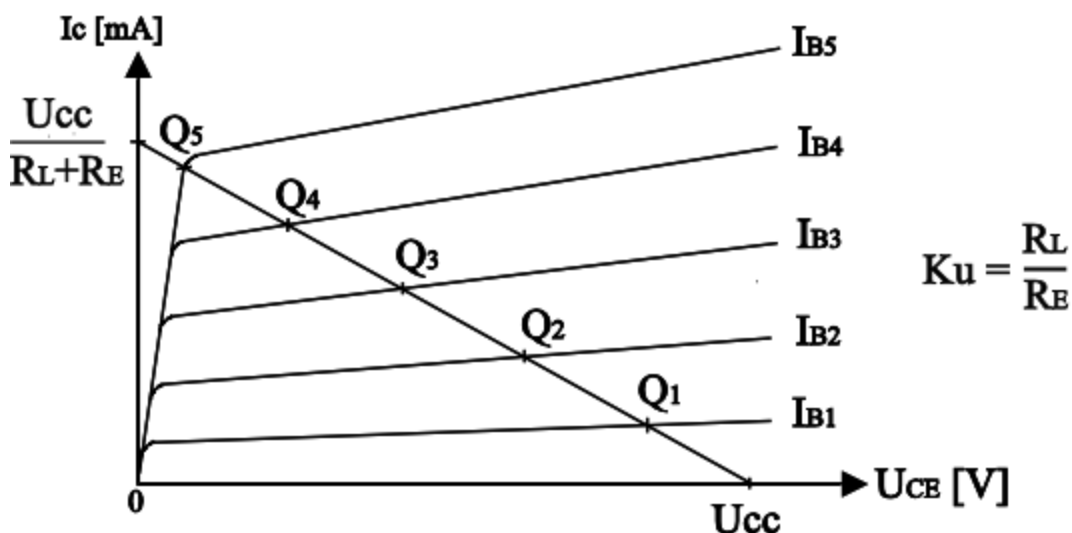


Równanie prostej obciążenia ma w tym przypadku postać:

$$U = U_{CC} - (R_L + R_E) \cdot I_C$$

wyznaczają ją dwa punkty:

- 1) dla  $I_C = 0$ ;  $U = U_{CC}$
- 2) dla  $U = 0$ ;  $I_C = U_{CC} / (R_L + R_E)$

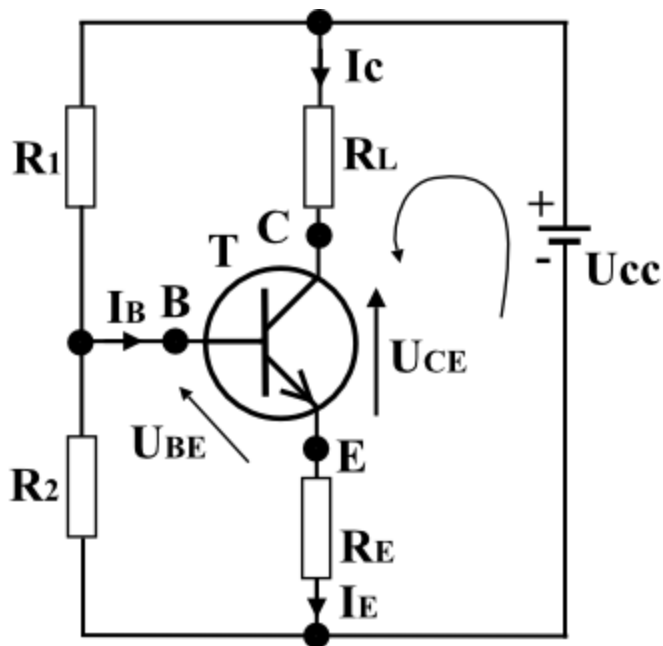


**Ku** – wzmacnienie napięciowe.

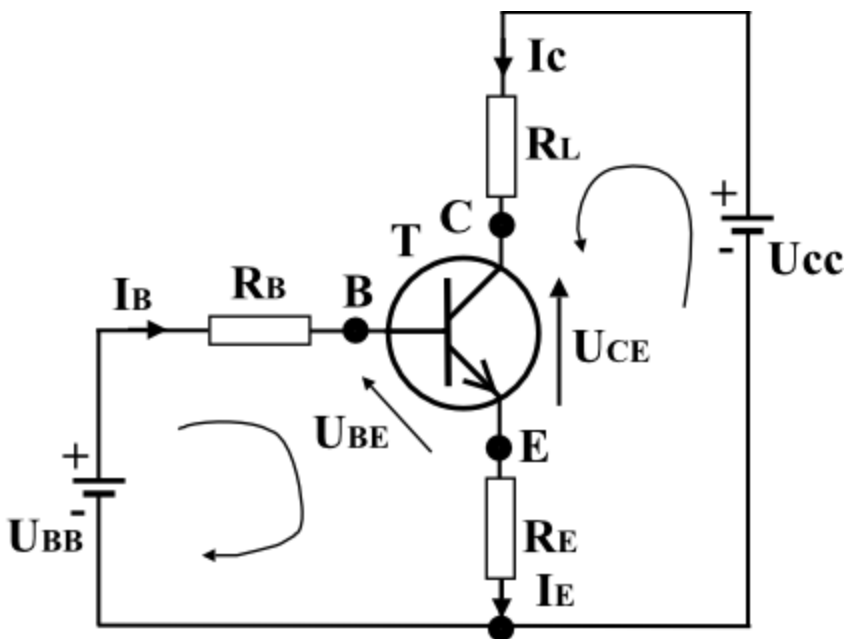
**Uwaga** : opisane dwa punkty pracy nie zapewniają stabilnego punktu pracy tranzystora.

Trzeci układ polaryzacji zapewnia stabilny punkt pracy tranzystora.

Najlepszą metodą analizy tego układu jest przedstawienie go z dwoma źródłami polaryzacji oddzielnie dla obwodu wejściowego i oddzielnie dla wyjściowego.



Układ równoważny



$$K_u = R_L / R_E$$

gdzie  $U_{BB} = U_{CC} \cdot R_2 / (R_1 + R_2)$

$$R_B = R_1 \cdot R_2 / (R_1 + R_2)$$

$$U_{BB} - R_B \cdot I_B - U_{BE} - R_E \cdot I_E = 0 ;$$

$$U_{BB} - R_B \cdot I_B - U_{BE} - R_E \cdot (\beta + 1) \cdot I_B = 0 ;$$

$$U_{CC} - R_L \cdot I_C - U_{CE} - R_E \cdot I_E = 0 ;$$

$$U_{CC} - U_{CE} - (R_L + R_E) \cdot I_C = 0 ;$$

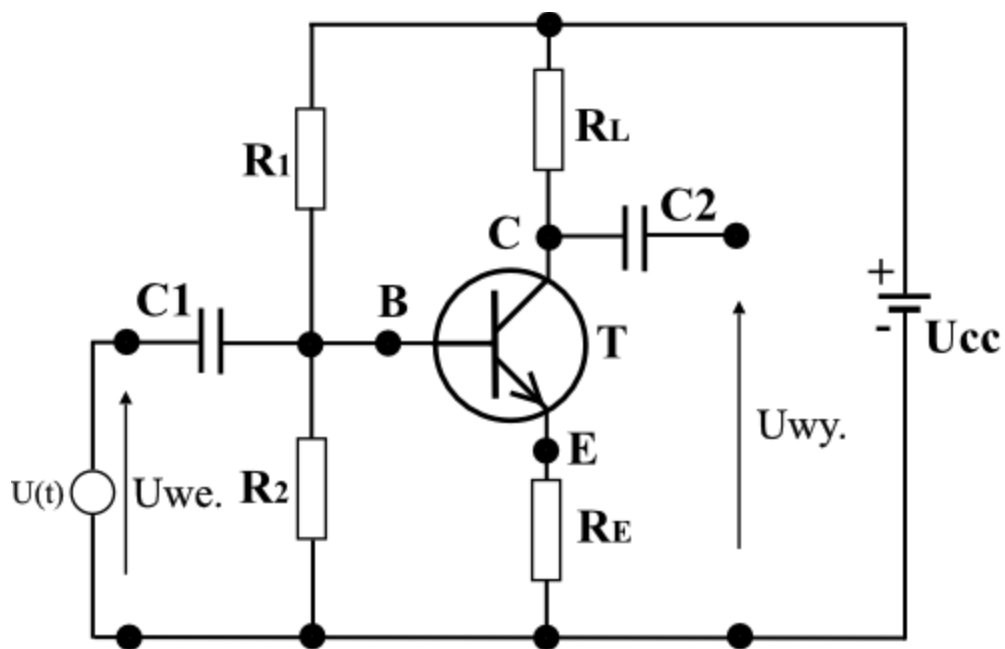
ponieważ  $I_E = (\beta + 1) \cdot I_B$

równanie dla obwodu wejściowego

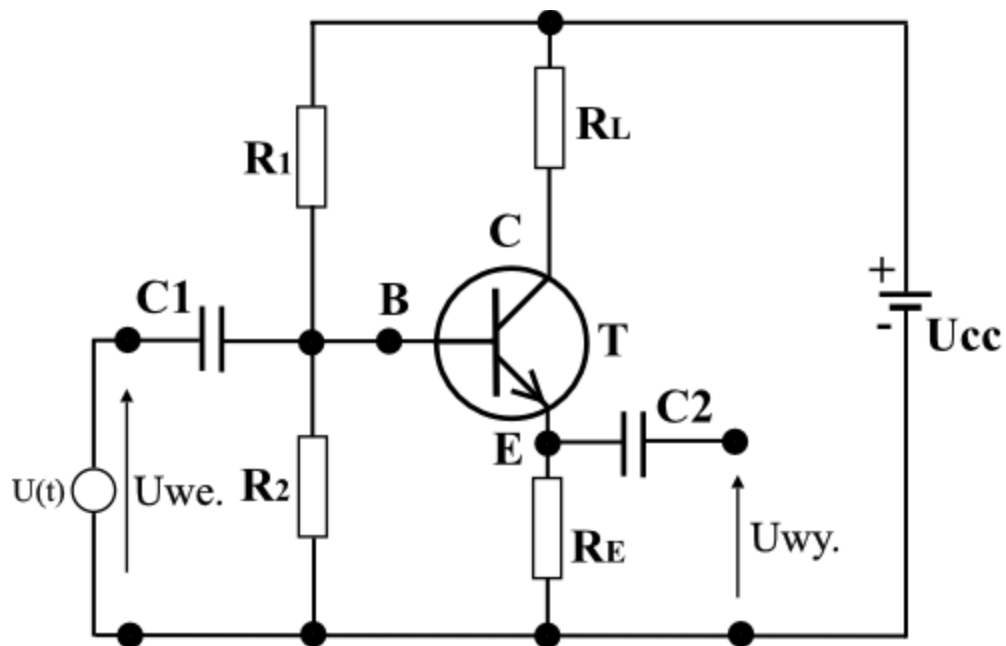
ponieważ  $I_C \approx I_E$

równanie dla obwodu wyjściowego

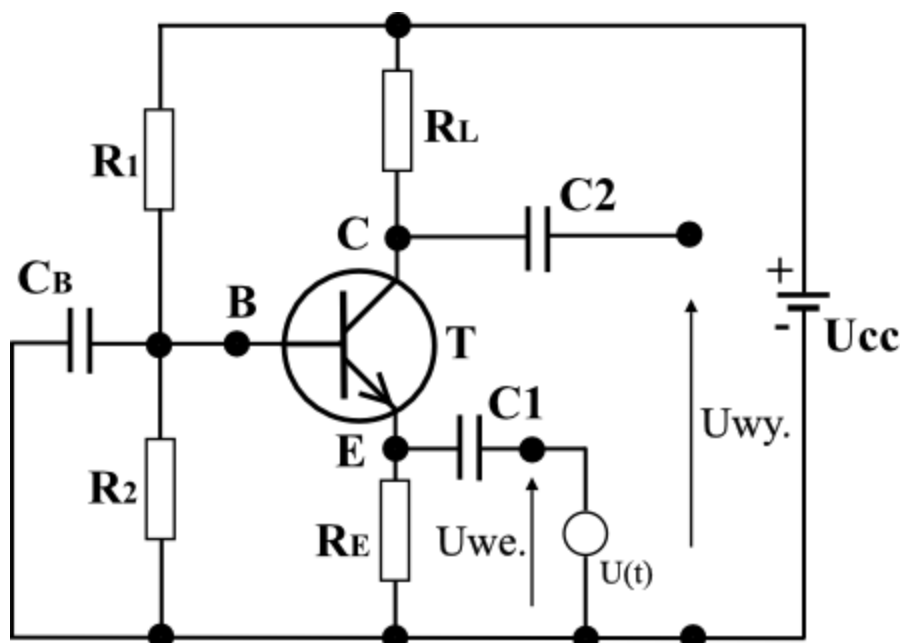
9. Poniżej podano schematy układów pracy tranzystorów we wzmacniaczach.



Rys. 4 Schemat układu ze wspólnym emiterem (WE).



Rys. 5 Schemat układu ze wspólnym kolektorem (WC).



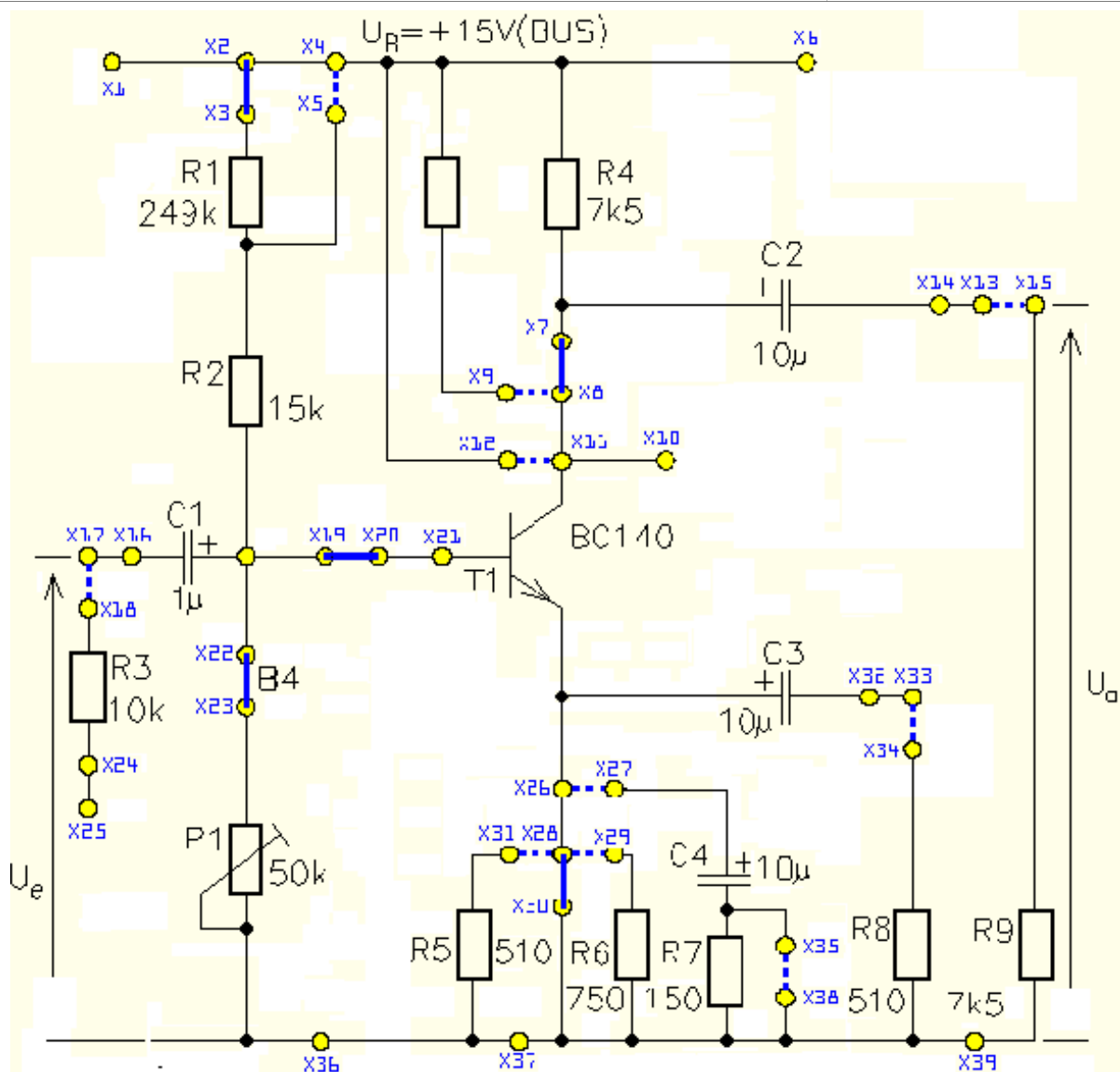
Rys. 6 Schemat układu ze wspólną bazą ( WB ).

### Pytania kontrolne.

1. Co to jest wzmacniacz?
2. Jakie tory wyróżnia się we wzmacniaczu?
3. Co to jest wzmacniacz jednostopniowy?
4. Co to jest wzmacniacz małosygnałowy?
5. Co to jest wzmacniacz szerokopasmowy?
6. Narysuj charakterystykę amplitudową wzmacniacza szerokopasmowego?
7. Co znaczy klasa A pracy wzmacniacza?
8. Narysuj charakterystykę przenoszenia wzmacniacza.
9. Co to jest prosta obciążenia ( prosta robocza )?
10. Jak wyznaczamy punkty początkowe prostej obciążenia?
11. Podaj wpływ różnych wartości rezystancji obciążenia  $R_L$  na przebieg prostej obciążenia?
12. Podaj jaki jest wpływ napięcia zasilania  $U_{CC}$  na położenia prostej obciążenia.
13. Jak wyznacza się punkt pracy klasy A na prostej obciążenia?
14. Dla pierwszego układu polaryzacji (rezystor  $R_B$  i  $R_C$  ) napisz równanie dla obwodu wejściowego i obwodu wyjściowego?
15. Dla drugiego układu polaryzacji (rezystor  $R_B$  i  $R_C$  i  $R_E$  ) napisz równanie dla obwodu wejściowego i obwodu wyjściowego?
16. Ile wynosi wzmocnienie napięciowe w drugim i trzecim układzie polaryzacji  $K_u$  (WE, OE).
17. Podaj wzór na zakres dynamiczny  $D_s$ .



<b>Imię i nazwisko:</b> .....	<b>Klasa:</b> .....	<b>Stanowisko:</b> .....	<b>Nr w dzienniku:</b> .....	<b>KRYTERIA OCENIANIA</b>
Skład grupy: 1. .... 2. .... 3. ....				Do 49% - 1 50 – 60% - 2 61 – 75% - 3 76 – 85% - 4 86 – 95% - 5 > 95% - 6
<b>Temat ćwiczenia: Badanie wzmacniacza na jednym tranzystorze w układzie OE, OB i OC.</b>			<b>Data:</b> .....	
Przygotowanie do ćwiczenia	Wykonanie ćwiczenia	Sprawozdanie z ćwiczenia		
Pkt ...../ 4	Pkt ...../ 4	Pkt ...../ 12		
Suma punktów: .....			Procent punktów: .....	
Ocena z przeprowadzonego ćwiczenia: .....			Podpis nauczyciela: .....	



Schemat ideowy układu do badania tranzystora we wzmacniaczu w układzie OE.

### Stanowisko pomiarowe:

1. Płytkę pomiarową ze wzmacniaczem jedno-tranzystorowym;
2. Zasilacz laboratoryjny z regulacją napięcia wyjściowego;
3. Mikroamperomierz, miliamperomierz i woltomierz z funkcją napięcia stałego i zmiennego;
4. Generator funkcyjny ;
5. Oscyloskop dwukanałowy.

### 1.0 Wyznaczanie punktu pracy tranzystora we wzmacniaczu w układzie wspólnego emitera – OE.

Dokonaj połączenia układu następująco:

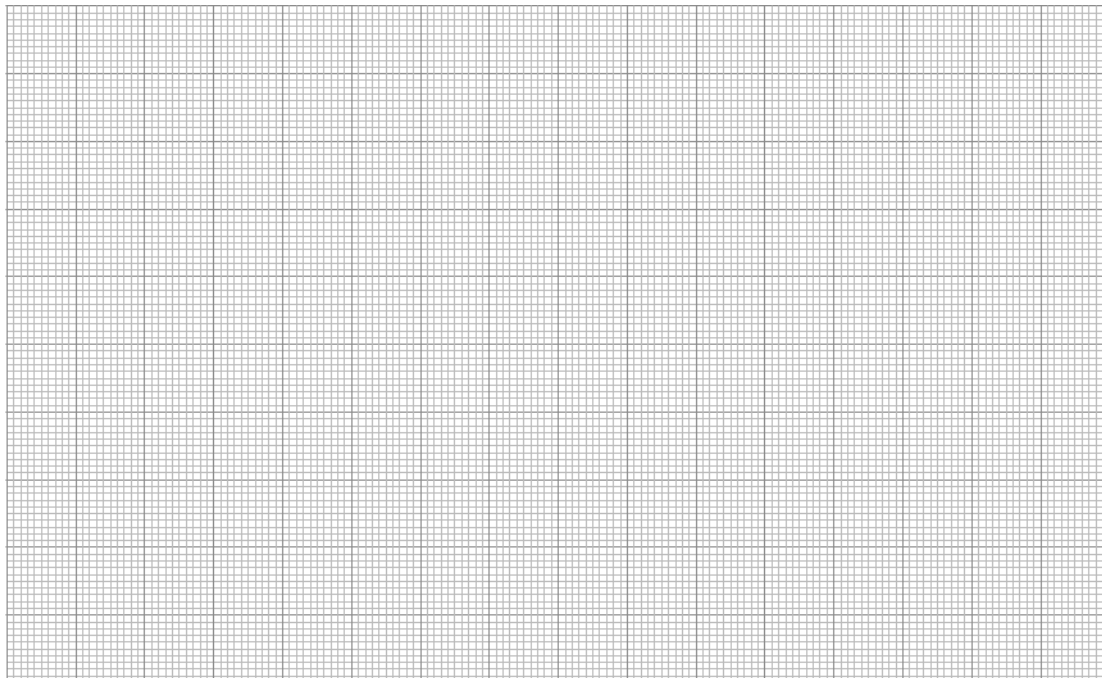
- podłącz zworki X2 – X3; X22 – X23; X28 – X30.
- podłącz zasilanie : +15 z zasilacza do punktu X6; 0 V (masa) do X39.
- X8 – X9 miliamperomierz; X19 – X20 mikroamperomierz; X10/ X21 – X36 woltomierz do pomiaru napięcia  $U_{BE}$  oraz  $U_{CE}$ .

**Napięcie zasilania +15V**

**UWAGA Pomiary zapisujemy z dokładnością do trzech cyfr.**

**Tabela 1.** Pomiar zależności prądów i napięć dla tranzystora w układzie wzmacniacza w układzie wspólnego emitera.

$I_B$ [uA]	0	3,0	6,0	9,0	12	15	18	31	24	27	30	33	36
$U_{BE}$ [V]													
$I_C$ [mA]													
$U_{CE}$ [V]													
beta													



Wykres zależności prądu kolektora  $I_C$  od napięcia kolektora  $U_{CE}$ .  $I_C = f(U_{CE})$  dla stałej wartości rezystancji  $R_C$ , dla różnych wartościysterowania tranzystora (prądem  $I_B$ ).

### 1.1 Ustawienie punktu pracy tranzystora T1 dla napięcia zasilania +10V.

Dokonaj połączenia układu następująco (odłączone miliamperomierz i mikroamperomierz):

- podłącz zworki X2 – X3; X7 – X8; X19 – X20; X22 – X23; X28 - X29.
- podłącz zasilanie : +10V z zasilacza do punktu X6; 0 V (masa) do X39.
- po podłączeniu zasilania +10V i podłączeniu woltomierza napięcia stałego DC między punkty X10 – X37, potencjometrem ustawiamy wartość napięcia  $U_C = 6V \pm 0,2V$ .

Wykonaj pomiar punktu pracy tranzystora T1 wzmacniacza OE dla napięcia zasilania 10 V.

**UWAGA!** Pomiar napięć do trzech cyfr znaczących.

$U_{ZAS}$	$U_C$	$U_B$	$U_E$	$U_{CE}$	$U_{BE}$

## 2. Wyznaczanie charakterystyki przejściowej dla wzmacniacza jedno-tranzystorowego w układzie OE, dla dwóch różnych napięć zasilania. $U_{WY} = f(U_{WE})$ dla $f = 1kHz$ i $U_{CC} = 10V$ oraz +15V.

- masę płytki przejściowej połączyć z punktem X37 badanego wzmacniacza.
- do wejścia wzmacniacza X16 podłączamy generator funkcyjny – napięcia sinusoidalne o częstotliwości 1kHz przez płytkę przejściową – pierwsze gniazdo BNC. Wejście pierwsze oscyloskopu CH1 podłącz do drugiego gniazda BNC płytki przejściowej i do sygnału z generatora.
- wyjście badanego wzmacniacza X14 podłącz do trzeciego gniazda BNC płytki przejściowej i kanału drugiego oscyloskopu CH2.
- pomiar napięcia wejściowego  $U_{WE}$  woltomierzem napięcia zmiennego AC, punkty X16 – X36.
- pomiar napięcia wyjściowego  $U_{WY}$  woltomierzem napięcia zmiennego AC, punkty X14 – X36.
- przeprowadzić pomiar napięcia  $U_{WY1}$  zgodnie z tabelą 2. Napięcie wyjściowe  $U_{WY2}$  dotyczy pomiaru dla napięcia zasilania +15V.
- po ustawieniu napięcia zasilania +15V należy ustawić potencjometrem napięcie stałe  $U_C = 8V \pm 0,2V$  przy odłączonym napięciu z generatora.

### 2.1 Pomiar charakterystyki przejściowej wzmacniacza.

**Wszystkie pomiary napięć dla częstotliwości 1 kHz dokonujemy woltomierzem napięcia przemiennego i zapisujemy z dokładnością trzech cyfr znaczących.**

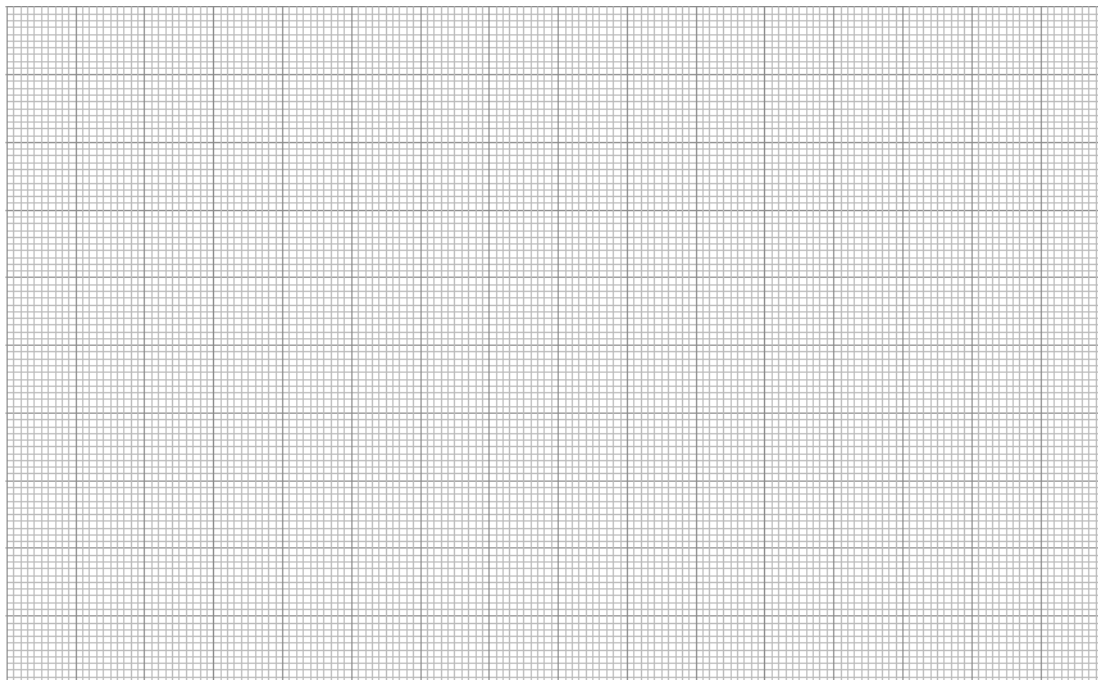
Tab. 2

$U_{WE}$ [mV]	0	50	100	150	200	250	300	350	400	450	500	550	600
$U_{WY1}$ [V]													
$U_{WY2}$ [V]													
$K_{U1}$ [V/V]													
$K_{U2}$ [V/V]	-----	-----	-----	-----				-----	-----	-----	-----	-----	-----

**Oblicz wartości wzmocnienia wynikające z pomiarów, oraz wartość średnią wzmocnienia z trzech pomiarów (dla  $U_{we}$  200, 250, i 300 mV).**

Ku średnie ( $U_{CC} = +10 V$ )	
Ku średnie ( $U_{CC} = +15 V$ )	

**2.2 Narysuj charakterystyki przejściowe dla  $U_{WY1} = f(U_{WE})$  dla  $f = 1 \text{ kHz}$  oraz  $U_{WY2} = f(U_{WE})$  dla  $f = 1 \text{ kHz}$  – wspólny wykres.**



Charakterystyka  $U_{wy1} = f(U_{we})$  i  $U_{wy2} = f(U_{we})$  dla wzmacniacza tranzystorowego.

**2.3 Z oscyloskopu odczytaj** wartość przesunięcia fazowego między sygnałem wejściowym i wyjściowym wzmacniacza dla napięcia wejściowego z generatora o wartości  $U_{we} = 200 \text{ mV}$   
Wartość przesunięcia fazowego wynosi .....

**2.4 Dokonaj pomiaru wzmocnienia** napięciowego wzmacniacza w układzie OE, dla  $U_{cc} = +15V$ ,  $f = 1\text{kHz}$ , gdy do wyjścia podłączone jest obciążenie  $R_o$ .  
Gdzie  $U_{wy1}$  jest napięciem wyjściowym dla  $U_{cc} = +15 \text{ V}$  i  $R_o = 7,5 \text{ k}\Omega$ , - podłączony rezystor R10 – zworka X13 – X15.  $U_{wy2}$  dla  $R_o = 3,9 \text{ k}\Omega$  podłączona opornica dekadowa . Oblicz wartość średnią wzmocnienia napięciowego  $K_{u1}$  i  $K_{u2}$ .

**Tab. 3.**

$U_{we} [ \text{mV} ]$	120	160	200
$U_{wy1} [ \text{V} ]$			
$U_{wy2} [ \text{V} ]$			
$K_{u1} [ \text{V/V} ]$			
$K_{u2} [ \text{V/V} ]$			

Ku1 średnie	
Ku2 średnie	



**2.7 Narysuj schemat układu** do badania charakterystyki przejściowej (i częstotliwościowej) wzmacniacza w układzie OE. (Schemat układu do pomiaru .... zawiera schemat blokowy badanego wzmacniacza z zaznaczonymi napięciami: zasilania, wejściowymi, wyjściowymi oraz wszystkie przyrządy biorące udział w pomiarach. Ilość wejść i wyjść badanego układu musi być zgodna ze schematem ideowym tego układu).

**3.0. Pomiar wzmocnienia wzmacniacza w układzie OB.  $U_{wy} = f(U_{we})$  dla częstotliwości  $f = 1\text{kHz}$ .**

**3.1 Dokonaj podłączenia** generatora do wejścia wzmacniacza dla układu pracy tranzystora w układzie OB. Sygnał wejściowy z generatora podłączony do punktu X35, oraz zwarte punktu X26 – X27.

**3.2 Dokonaj pomiaru** napięcia  $U_{wy} = f(U_{we})$  dla częstotliwości generatora 1,0 kHz i  $U_z = +15\text{ V}$ . Wyznacz wartości wzmocnienia wzmacniacza i wartość średnią wzmocnienia.

**Tab. 5**

$U_{we}$ [mV]	30	40	50
$U_{wy}$ [mV]			
$K_u$ [V/V]			
$K_u$ średnie			

**3.3 Dokonaj pomiaru** wzmocnienia napięciowego wzmacniacza w układzie OB z bazą połączoną z masą przez kondensator C1 dla  $f = 1\text{kHz}$  i  $U_z = +15\text{ V}$  zgodnie z tabelą 6. Wyznacz wartości wzmocnienia wzmacniacza i wartość średnią wzmocnienia.

**Tab. 6**

$U_{we}$ [mV]	5	10	15
$U_{wy}$ [mV]			
$K_u$ [V/V]			
$K_u$ średnie			

**3.4 Odczytaj** z oscyloskopu wartość przesunięcia fazowego między sygnałem wejściowym i wyjściowym bez przesterowania wzmacniacza. Wartość przesunięcia fazowego wynosi .....

**4.0 Pomiar wzmocnienia napięciowego wzmacniacza w układzie OC.  $U_{wy} = f(U_{we})$  dla częstotliwości  $f = 1\text{kHz}$ .**

**4.1 Ustaw punkt pracy** tranzystora T1 tak aby napięcie stałe  $U_E$  było równe około 7,5V. Odłącz +15V z zasilacza. Odłącz napięcie wejściowe z generatora oraz woltomierz napięcia wyjściowego i wyjście na oscyloskop – punkt X14 . Rozłącz punktu X2 – X3, a połącz X4 – X5, oraz rozłącz punkty X7 – X8, a połącz punkty X12 – X11. Do punktu X26 podłącz woltomierz napięcia stałego. Po podłączenia zasilania +15V potencjometrem ustaw wartość napięcia  $U_E$  około 7,5V - punkt X26. Dokonaj podłączenia generatora i woltomierza napięcia zmiennego do wejścia wzmacniacza – punkt X16, oraz oscyloskopu i woltomierza AC do wyjścia wzmacniacza w układzie OC – punkt X35, oraz zewrzyj punkty X26 - X27.

**4.2 Dokonaj pomiaru** wzmocnienia napięciowego wzmacniacza w układzie OC dla  $f = 1\text{kHz}$  i  $U_z = +15\text{ V}$  zgodnie z tabelą 6+

**Tab. 7**

$U_{we} [V]$	2,0	3,0	4,0
$U_{wy} [V]$			
$K_u [V/V]$			
Ku średnie			

**4.3 Odczytaj** z oscyloskopu wartość przesunięcia fazowego między sygnałem wejściowym i wyjściowym bez przesterowania wzmacniacza. Wartość przesunięcia fazowego wynosi .....

**5.0. Sformułuj wnioski** dotyczące podstawowych parametrów wzmacniaczy w układzie OE, OB, OC - wzmocnienia napięciowego, przesunięcia fazowego między sygnałem wejściowym i wyjściowym wzmacniacza oraz wpływu ujemnego sprzężenia zwrotnego na wzmocnienie napięciowe dla układu OE i OB.

.....

.....

.....

.....

.....

.....

.....

.....

.....

.....

.....

.....

.....

.....

.....

.....

.....

.....

.....

