

ZESPÓŁ SZKÓŁ ŁĄCZNOŚCI
w Gdańsku

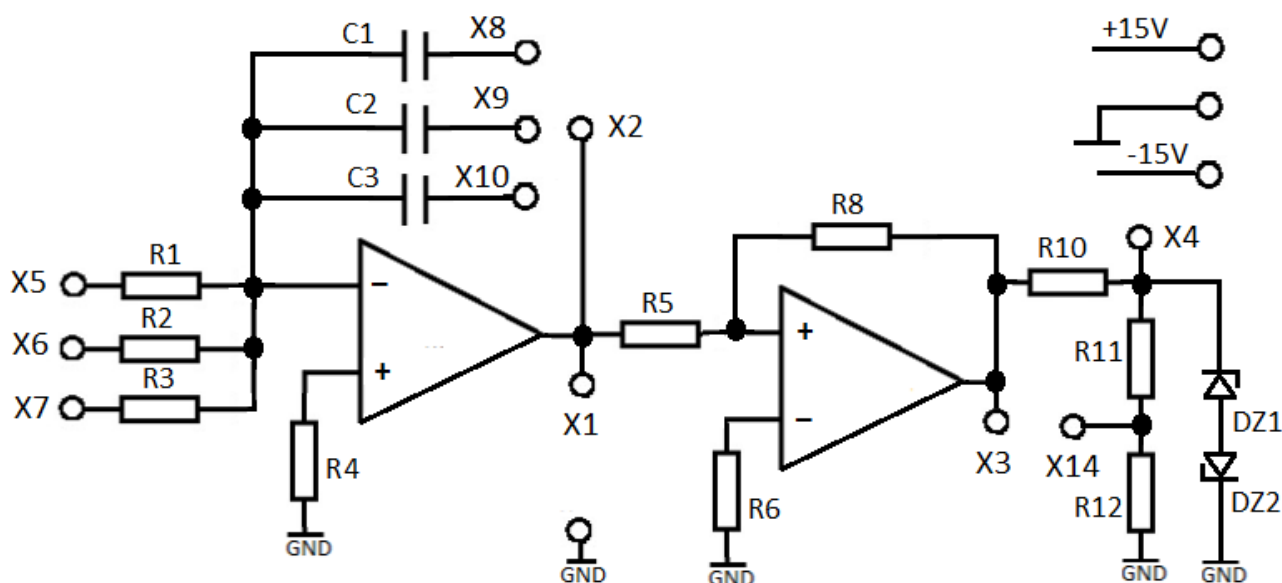
Technik Elektronik

Pracownia Konstrukcji i Eksploatacji Urządzeń Elektronicznych

Kl. III

Data

Temat: Badanie generatora przebiegów trójkątnych i prostokątnych.



Wartości elementów:

$R1 = 3\text{k}\Omega$; $R2 = 10\text{k}\Omega$; $R3 = 33\text{k}\Omega$; $R4, R6 = 4,7\text{k}\Omega$; $R5 = 33\text{k}\Omega$; $R8 = \text{ k}\Omega$;

$R10 = 1\text{k}\Omega$; $R11, R12 = 3\text{k}\Omega$.

$C1 = 10\text{nF}$; $C2 = 47\text{nF}$; $C3 = 470\text{nF}$.

$DZ1, DZ2 = \text{ .}$

Podłącz zasilanie +15V, masę i -15V.

Podłącz zasilacz do modułu z płytką pomiarową i załącz zasilanie zasilacza.

Zad1.

Połącz punkty X6 – X4 i X9 – X2.

Odrysuj oscylogramy z wyjść X1, X4 i X14, dokonaj pomiaru V_{ss} (wartości międzyszczytowej) z wszystkich wyjść. Dodatkowo z wyjścia X4 dokładnie wartość amplitudy U_A (dodatnią i ujemną) i zaznacz na oscylogramach zmierzone napięcie oraz okres przebiegu.

Tab. 1.

	X1	X3	X4	X14
U_{ss} [V]				
$+U_A ; - U_A$	-	-		-
T [ms]				

Zad. 2.

Wykonaj kolejno połączenia zgodnie z tab. 2. - oscyloskop X1 i X4. Dokonaj pomiaru okresu i oblicz wartość stałej czasowej RC oraz wynikającej z pomiaru okresu częstotliwości f.

l.p.	połączenie	elementy	Stała czasowa $\tau = RC$	Okres przebiegu T [ms]	Częstotliwość f[Hz]
1	X5 – X4; X8 - X2	R1, C1			
2	X6 – X4; X8 - X2	R2, C1			
3	X7 – X4; X8 - X2	R3, C1			
4	X5 – X4; X9 - X2	R1, C2			
5	X6 – X4; X9 - X2	R2, C2			
6	X7 – X4; X9 - X2	R3, C2			
7	X5 – X4; X10 - X2	R1, C3			
8	X6 – X4; X10 - X2	R2, C3			
9	X7 – X4; X10 - X2	R3, C3			
10	X5 – X3; X9 - X2	R1, C2			
11	X5 – X14; X9 - X2	R1, C2			

Narysuj wykres $f = f(RC)$;

Dokonaj porównania wartości obliczonej częstotliwości dla stałej czasowej $\tau = R1C2$ (wyniki z wyjścia X4, X3, X14).

Wykonaj przykładowe obliczenia dla największej, najmniejszej i środkowej wartości stałej czasowej τ .

Porównaj uzyskane wyniki z wyliczonymi wynikającymi z wartości RC - oblicz wartości błędów w procentach. Wyjaśnij przyczynę tego błędów.

Narysuj schemat ideowy układu do pomiaru okresu $f = f(RC)$ i zapisz opis sposobu pomiaru stałej czasowej.

Narysuj schemat ideowy tego generatora dla jednego konkretnego połączenia (X5 – X4; X9 – X1) i wyjaśnij zasadę działania tego generatora. Jaki jest związek Amplitudy napięcia z wyjścia X4 w wartości diod Zenera. Podaj dokładną wartość diody DZ1 i DZ2.

Wyjaśnij od czego zależy generowana częstotliwość oraz amplituda napięcia trójkątnego na wyjściu X2 i prostokątnego na wyjściu X4.