

## Klasy wzmacniaczy mocy.

Zagadnienia do przygotowania:

- Podstawowe parametry wzmacniaczy mocy
- Budowa i zasada działania wzmacniacza klasy A, B (AB) i C
- Budowa i zasada działania wzmacniacza mocy klasy D
- Pojęcia:

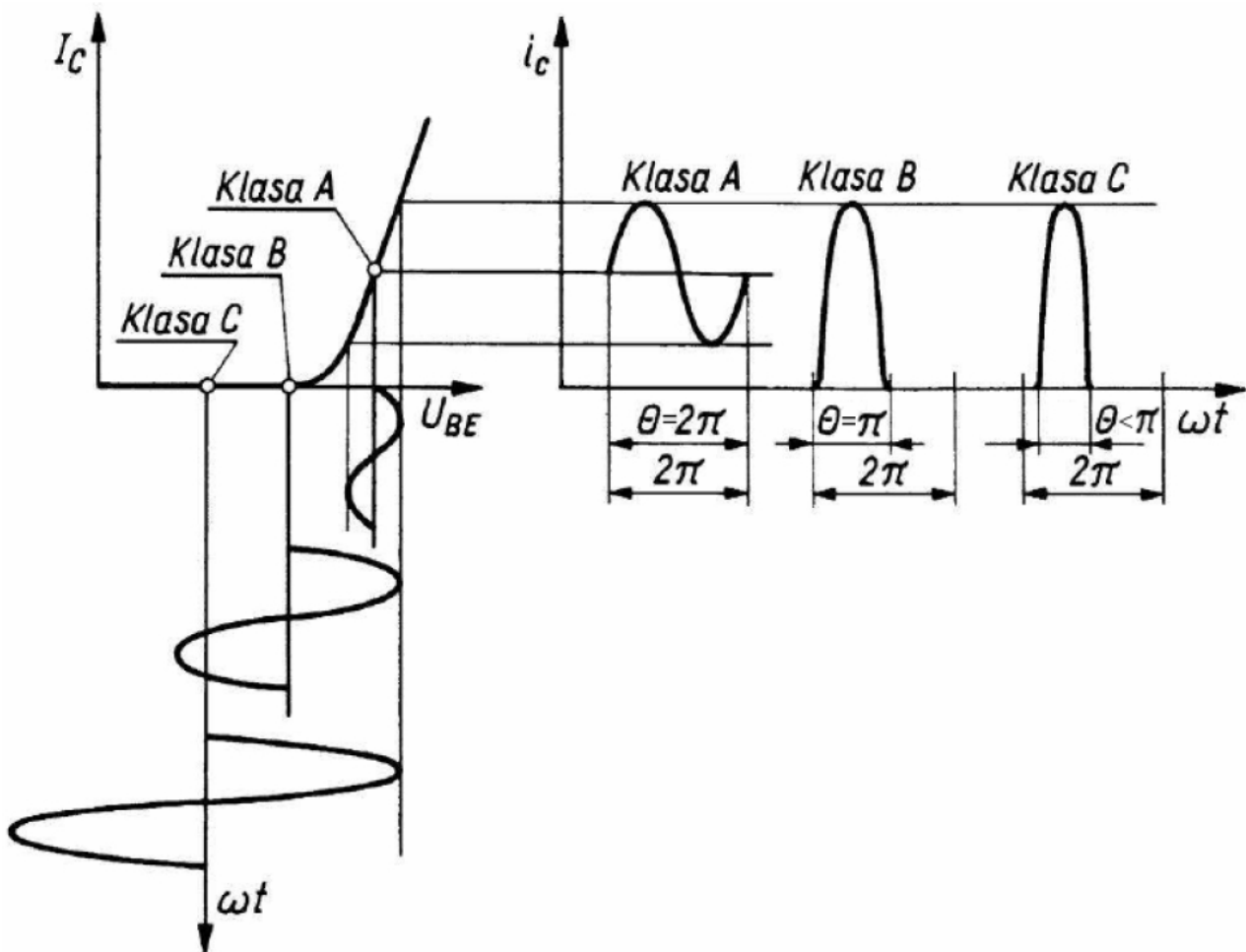
zniekształcenia skrośne,  
para komplementarna,  
układ przeciwobny,  
układ mostkowy,  
współczynnik wypełnienia przebiegu prostokątnego.

Literatura

[1] M. Feszczuk, Wzmacniacze elektroakustyczne, WKŁ Warszawa, 1986r.

[2] W. Golde, Wzmacniacze tranzystorowe, WNT Warszawa, 1967r.

Podział wzmacniaczy mocy na klasy: A, B, AB, C dokonany został według relacji pomiędzy sygnałem wyjściowym i wejściowym wzmacniacza mocy zawierającego jeden element aktywny. Jako podstawę tego podziału przyjęto tzw. kąt przepływu prądu nazywany również kątem przewodzenia i oznaczany symbolem  $\Theta$ .



Rys. 1 Położenie spoczynkowego punktu pracy elementu aktywnego i jego wpływ na wartość kąta przepływu dla wzmacniaczy mocy klas: A, B, C [1]

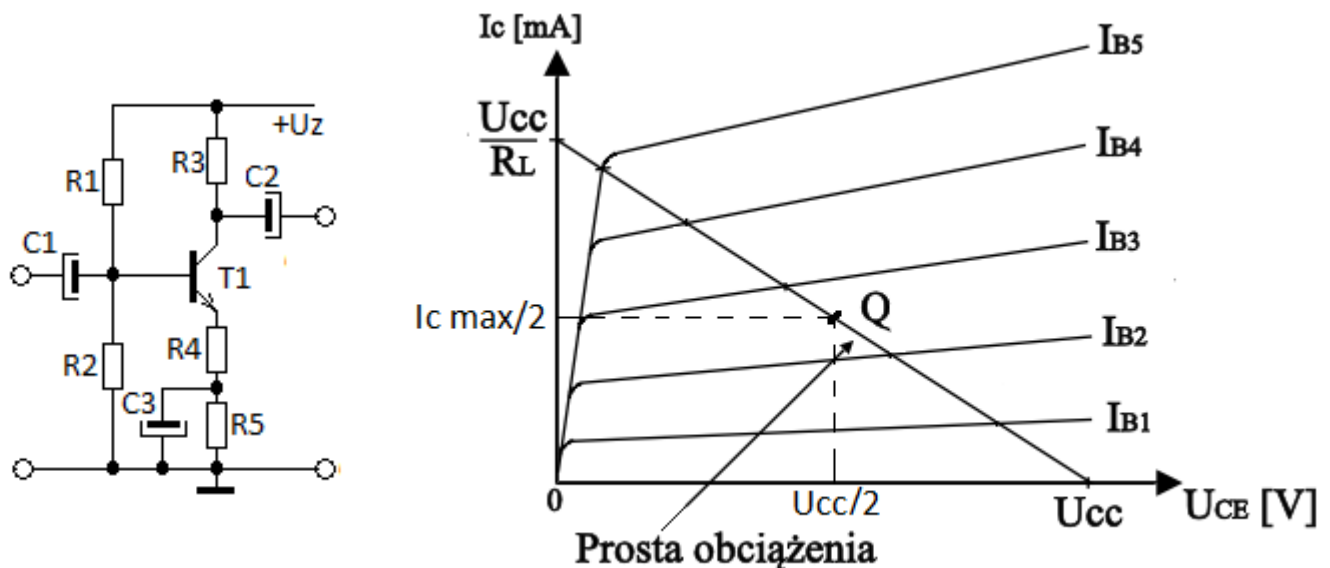
Wartość kąta przepływu prądu  $\Theta$  określana jest dla jednego okresu sygnału wejściowego na podstawie odcinka czasu, w którym element aktywny wzmacniacza mocy (lampa, tranzystor) znajduje się w stanie przewodzenia. aktywny (przepływ prądu wyjściowego wzmacniacza). Oznacza to, że parametr ten określa, przez jaką część okresu sygnału wejściowego następuje przepływ prądu przez element Kąt przepływu prądu związany jest bezpośrednio ze stałoprądową polaryzacją elementu aktywnego (ustaleniem punktu pracy), co ilustruje rys.1. W związku z tym można powiedzieć, że poszczególne klasy wzmacniaczy zdefiniowane zostały na podstawie konstrukcji ich stopni mocy.

## Klasa A wzmacniacza mocy.

W klasie A przez tranzystor płynie prąd kolektora  $I_c$  przez cały okres  $2\pi$  przebiegu sygnału wejściowego. Aby uzyskać maksymalną dynamikę sygnału w klasie A, punkt pracy Q jest dobierany w połowie maksymalnego prądu kolektora (rys. 2) na charakterystyce wyjściowej tranzystora. Odpowiada to również w przybliżeniu połowie napięcia zasilania  $U_{cc}$ . Można zastosować dowolny układ OE lub OC. Ze względu na bardzo małą sprawność aktualnie wzmacniacze mocy w klasie A są praktycznie nie stosowane.

Podstawowe własności wzmacniacza w klasie A:

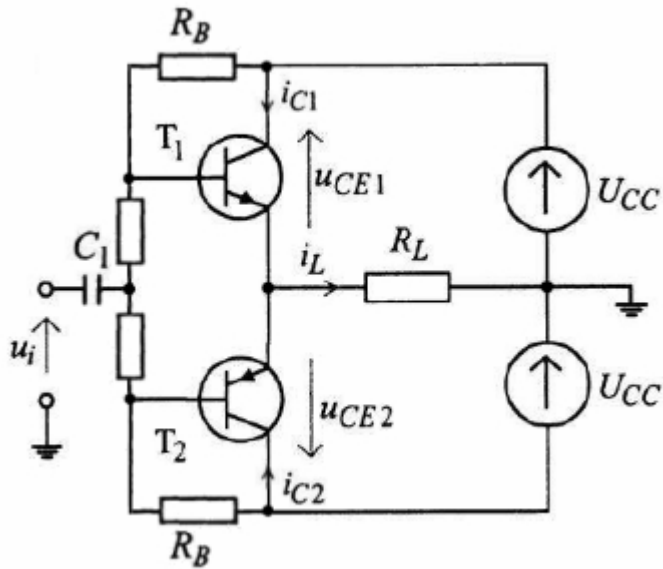
- bardzo małą sprawność
- bardzo małe zniekształcenia nieliniowe.



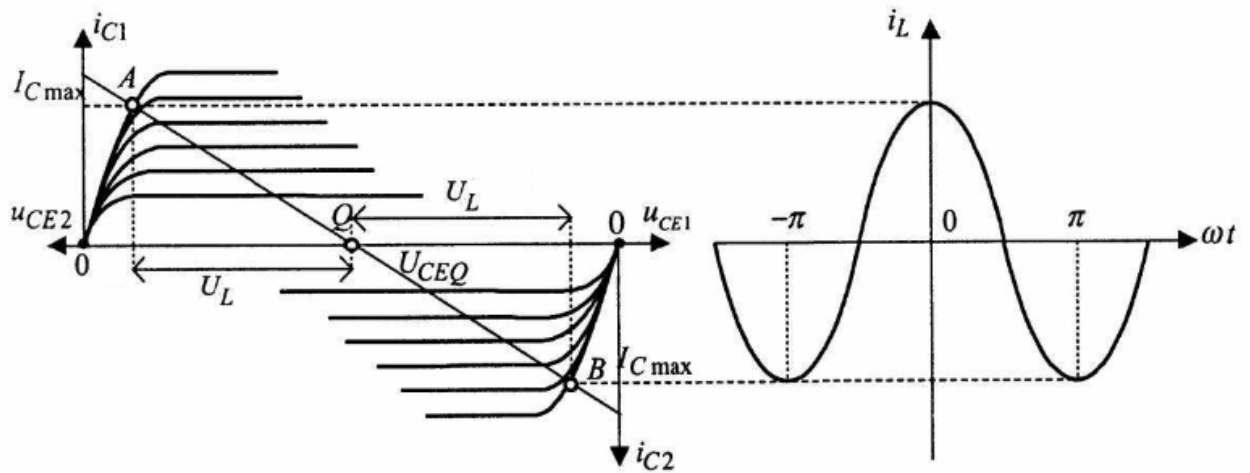
Rys. 2. Układ wzmacniacza w klasie A i odpowiadająca charakterystyka wyjściowa tranzystora. Rezystor R3 może być rezystancją obciążenia  $R_L$ .

## Klasa B i AB wzmacniaczy mocy.

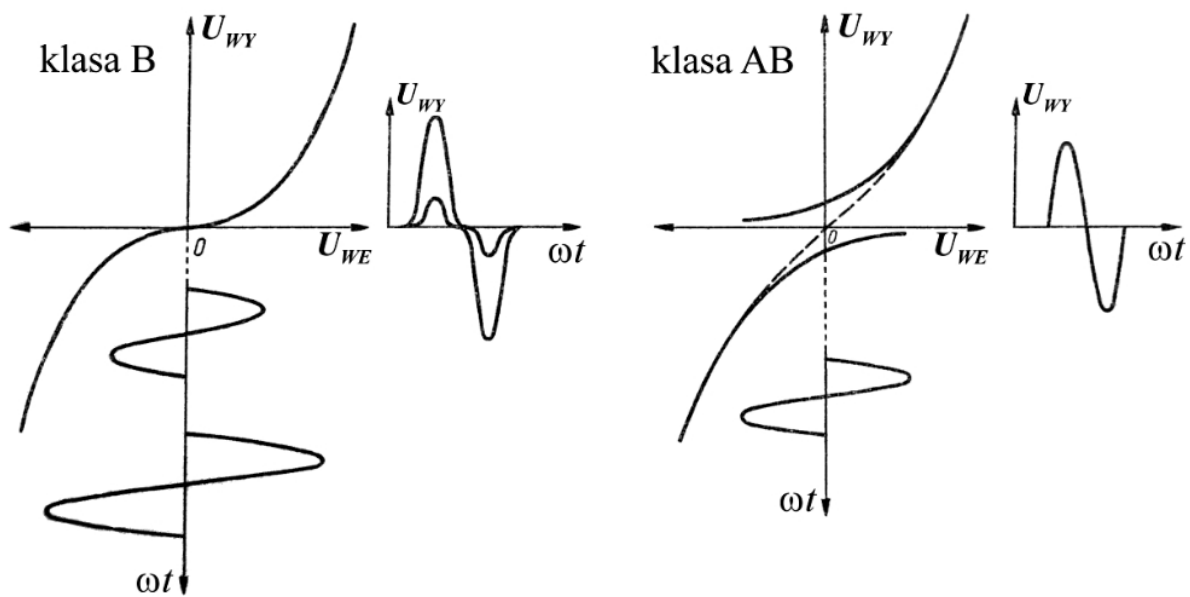
W klasie B tranzystor jest sterowany dokładnie przez połowę okresu na charakterystyce wejściowej tranzystora (rys. 1) czyli  $\Theta = \pi$ . Stałoprądowy punkt pracy na charakterystyce wyjściowej tranzystora jest usytuowany w punkcie  $U_{cc}$ . Końcówka mocy w klasie B i AB wymaga zastosowania pary komplementarnej tranzystorów i napięcia zasilania symetrycznego. Można stosować również jedno zasilanie, ale obciążenie podłączane jest wówczas przez kondensator o dużej pojemności separujący od składowej stałej. Parę komplementarną mogą stanowić również tranzystory MOSFET typu N i P.



Rys. 3 Para komplementarna tranzystorów bipolarnych n-p-n i p-n-p.



Rys. 4. Charakterystyka wyjściowa pary komplementarnej tranzystorów.



Rys. 5 Charakterystyka przejściowa klas B i AB wzmacniaczy mocy.

Jak wynika z rys. 4 tranzystor T1 sterowany jest w czasie dodatniej połówki sygnału sterującego, a tranzystor T2 w czasie ujemnej połówki tego sygnału. Dla tranzystorów bipolarnych krzemowych prąd kolektora  $I_c$  zaczyna płynąć, gdy jego napięcie  $U_{BE}$  będzie wyższe od około 0,7 V. W czasie gdy sygnał wejściowy zawarty jest między -0,7 V, a +0,7 V przez tranzystory nie płynie prąd kolektorów  $I_c$  - tranzystory pozostają zatkane. To zjawisko jest źródłem zniekształceń skrośnych. Przedstawione jest to na rys. 5 po lewej stronie. Aby zmniejszyć poziom zniekształceń nieliniowych należy wstępnie spolaryzować bazy obu tranzystorów, powodując, że przy braku sygnału wejściowego przez oba tranzystory płynie prąd rzędu 20 do 100 mA. Odpowiada to na rys. 5 prawej charakterystyce przejściowej i wówczas mówimy o klasie AB wzmacniacza mocy. Powoduje to jednak zmniejszenie sprawności wzmacniacza.

#### Podstawowe własności wzmacniacza w klasie B:

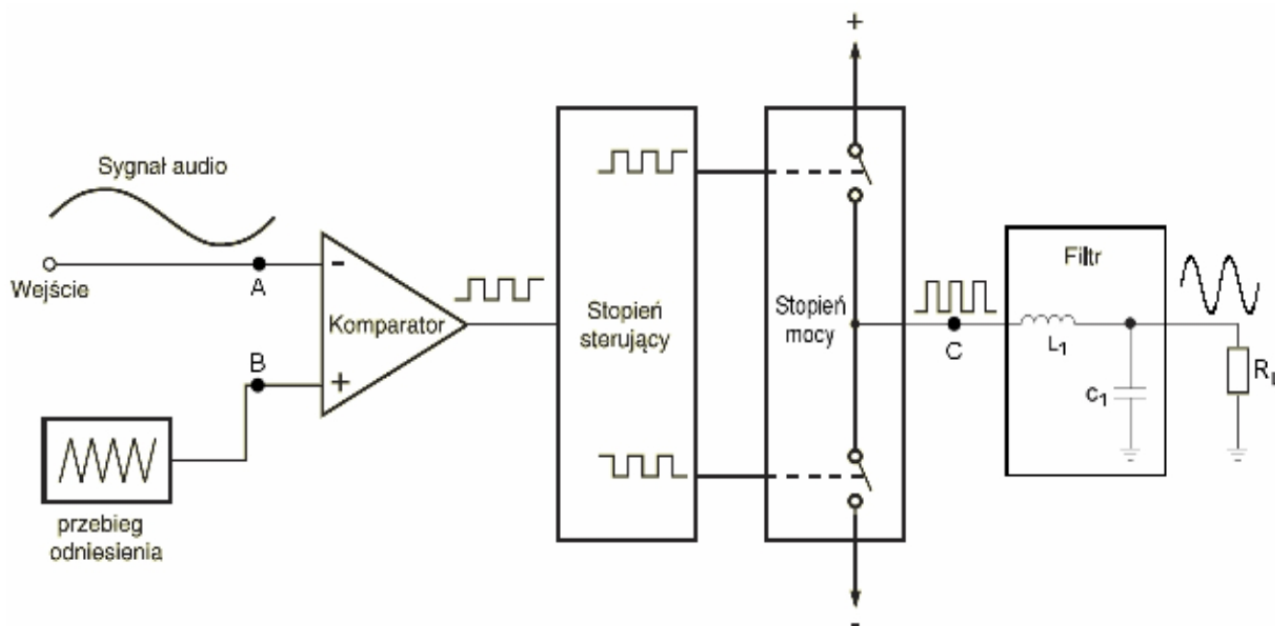
- duża sprawność
- duże zniekształcenia nieliniowe.

#### Podstawowe własności wzmacniacza w klasie AB:

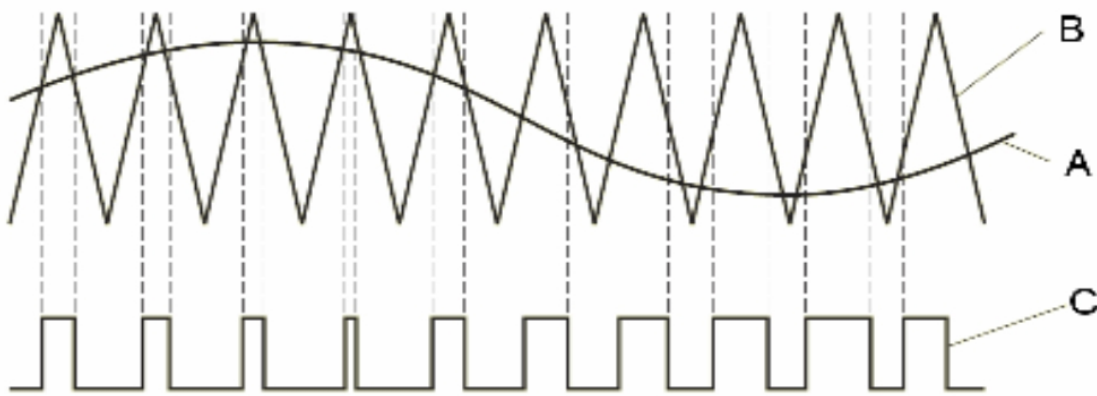
- duża sprawność (mniejsza od klasy B)
- małe zniekształcenia nieliniowe.

#### Klasa D wzmacniaczy mocy.

W tych wzmacniaczach sygnał analogowy ciągły poddawany jest modulacji szerokości impulsu, którym sterowane są tranzystory stopnia końcowego pracujące jako klucze tranzystorowe. Odtworzenie sygnału wyjściowego wymaga zastosowania filtru eliminującego częstotliwość kluczącą. Wzmacniacze te mają największą sprawność.



Rys. 6. Uproszczony schemat ideowy wzmacniacza mocy w klasie D.



Rys.7 Przebiegi w punktach A, B i C wzmacniacza w klasie D.

## Podstawowe parametry wzmacniaczy mocy.

Najważniejszymi parametrami charakteryzującymi wzmacniacze mocy są:

- współczynnik zniekształceń harmoniczných,
- współczynnik zniekształceń intermodulacyjnych,
- znamionowa moc wyjściowa,
- pasmo przenoszenia mocy,
- sprawność energetyczna.

## Zniekształcenia nieliniowe.

Każdy sygnał nie będący idealną sinusoidą zawiera parzyste i nieparzyste harmoniczne sygnału o częstotliwości podstawowej. Elementy aktywne wzmacniaczy nie zapewniają idealnie liniowej charakterystyki wzmacniacza. Każdy wzmacniacz jest źródłem zniekształceń powodowanych przez przesterowania, zakłócenia i szumy.

Współczynnik zniekształceń harmoniczných (zawartości harmoniczných) THD (ang. Total Harmonic Distortion) jest parametrem opisującym liniowość wzmacniacza. Wartość współczynnika THD ( w literaturze oznaczane też literą h) wyznacza się na podstawie wartości amplitud napięć o częstotliwościach harmoniczných występujących w sygnale wyjściowym wzmacniacza pobudzanego sygnałem sinusoidalnym. Współczynnik THD określa procentową zawartość w sygnale wyjściowym wzmacniacza składowych o częstotliwościach harmoniczných. Wartość współczynnika zniekształceń harmoniczných THD oblicza się według poniższej zależności:

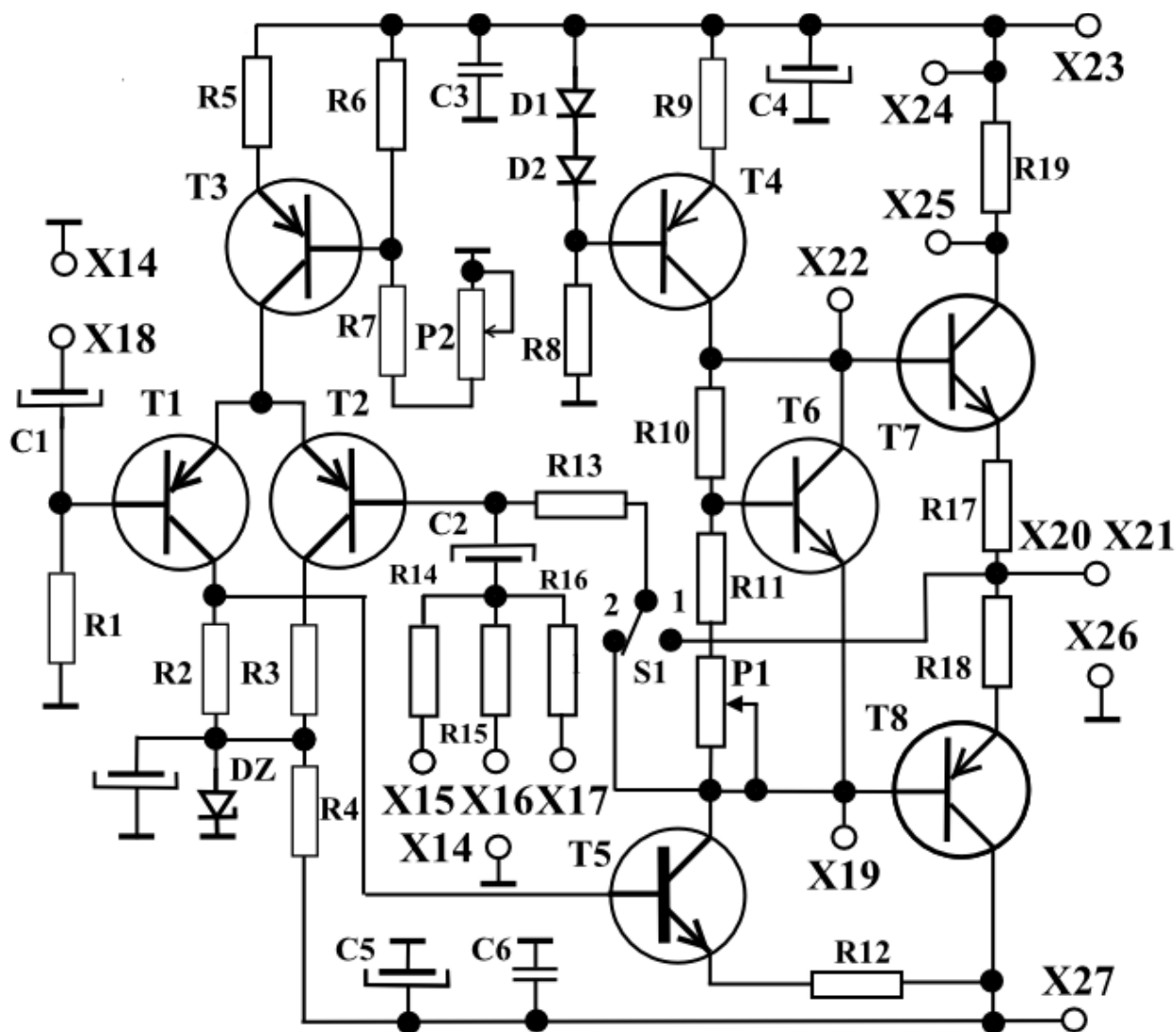
$$\text{THD} = \sqrt{\frac{U_2^2 + U_3^2 + U_4^2 + \dots + U_n^2}{U_1^2 + U_2^2 + U_3^2 + U_4^2 + \dots + U_n^2}} \cdot 100\%$$

gdzie:

U<sub>1</sub> - amplituda napięcia o częstotliwości równej częstotliwości sygnału pobudzającego,  
 U<sub>2</sub>...U<sub>n</sub> - amplitudy napięć o częstotliwościach harmoniczných (tj. o częstotliwościach będących całkowitymi wielokrotnościami częstotliwości sygnału pobudzającego).

<b>Imię i nazwisko:</b> .....	Klasa: .....	Stanowisko: .....	Nr w dzienniku: .....	<b>KRYTERIA OCENIANIA</b>
Skład grupy: 1. .... 2. .... 3. ....				Do 49% - 1 50 – 60% - 2 61 – 75% - 3 76 – 85% - 4 86 – 95% - 5 > 95% - 6
<u>Temat ćwiczenia:</u> <b>Klasy wzmacniaczy mocy.</b>		Data: .....		
Przygotowanie do ćwiczenia	Wykonanie ćwiczenia	Sprawozdanie z ćwiczenia		
Pkt ...../ 4	Pkt ...../ 4	Pkt ...../ 12		
Suma punktów: .....		Podpis nauczyciela: .....		
Ocena z przeprowadzonego ćwiczenia: .....				

### 1.0 Praca wzmacniacza mocy w układzie komplementarnym.



Rys. 1 Schemat ideowy wzmacniacza mocy z tranzystorami komplementarnymi.

Nagrzewanie się tranzystorów stopnia mocy powoduje zmniejszenie napięcia BE tych tranzystorów i wzrost prądu kolektorów  $I_C$  powiększając straty, a nawet prowadząc do uszkodzenia stopnia końcowego wzmacniacza. Jest wiele rozwiązań wstępnej polaryzacji z kompensacją termiczną np. termistory, diody czy tranzystory polaryzujące montowane razem z tranzystorami mocy na radiatorze. Potencjometr P1, rezystor R10, R11 i tranzystor T6 umożliwiają zmianę punktu pracy stopnia mocy (T7, T8).

## 1.1 Zadania do wykonania.

**1.11** Dokonaj pomiaru prądu kolektorów dla różnych wartości napięcia między bazami tranzystorów T7 i T8 -  $U_{B7B8}$  przez regulację potencjometru P1 w warunkach statycznych zgodnie z tabelą Tab 1.

Połączenia: X14 - X17;

X20 – rezystor R0 (15 lub 8,2  $\Omega$ ) - X26;

S1 w pozycji II;

X26 – masa zasilacza; X23 - (+ 15 V); X27 - (- 15 V);

X19, X22 – woltomierz U1 –  $U_{B7B8}$ ;

X24, X25 woltomierz U2.

X13, X14 X26 są połączone z masą.

Pomiar prądu kolektora tranzystora T7 następuje przez pomiar spadku napięcia na rezystorze R19 o wartości 1  $\Omega$  bez sygnału z generatora.

Tab.1

$U_{B7B8}$ [V]	0	0,75	0,85	1,0	1,25	1,5	2,0 ( $U_{max}$ )
$U_{R19}$ [V]							
$I_C$ [mA]							
Pstr. [W]							

**Prąd kolektora T7 i T8 jest taki sam.**

**1.12.** Praca wzmacniacza klasy B i AB. Pomiar sprawności energetycznej.

- Odłącz woltomierz U1 ( $U_{B7B8}$ ). Pozostałe połączenia jak wyżej. Zewrzyj punkty X19, X22. Do wejścia X18 podłącz generator i we Y1 oscyloskopu, a do wyjścia X21 wejście Y2 oscyloskopu i obciążeniem  $R_0$ . Na generatorze częstotliwość 1 kHz i ustaw 40 mV napięcia  $U_{wess}$ .

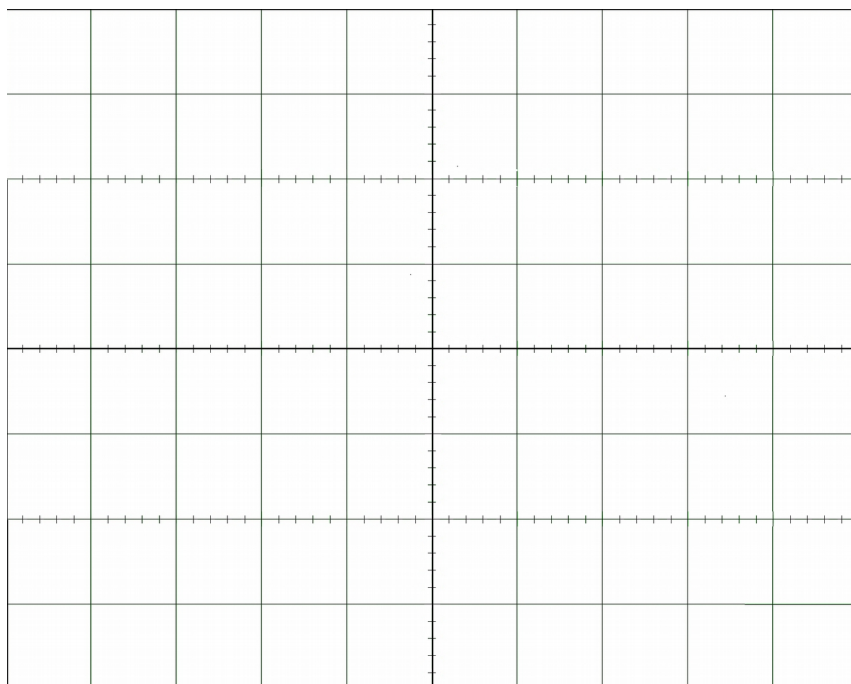
- odrysuj przebiegi z oscyloskopu dla przełącznika S1 w pozycji II.

- przełącz przełącznik S1 w pozycję I i zapisz jaki efekt to spowodowało.

S1 w pozycji I.

- rozewrzyj połączenie X19, X22, przełącznik S1 w pozycji II. Regulując potencjometrem P1 ustaw taką wartość rezystancji, aby zniknęły zniekształcenia przebiegu napięcia wyjściowego – zanotuj wartość prądu  $I_C$  kolektora po odłączeniu sygnału  $U_{we}$ .

$U_{R19} = \dots\dots\dots$        $I_C = \dots\dots\dots$



Czas/dz.	
Y1 - V/dz.	
Y2 - V/dz.	

- przełącz S1 zgodnie z tab. 2. Potencjometr P1 ustaw w położeniu dla prądu  $I_c = 30 \text{ mA}$  przy odłączonym napięciu generatora. Następnie podłącz napięcie wejściowe z generatora i zwiększ je do granicy przesterowania wzmacniacza. Dokonaj pomiaru napięcia zmiennego  $U_{wy \text{ MAX}}$  oraz prądu  $I_c$ . Przełącz przełącznik S1 w pozycję I. Uzupełnij pomiary zgodnie z tabelą 2 przy  $U_{we}$  przy bliskim przesterowaniu. Napięcia zasilania  $\pm 15 \text{ V}$  i rezystancji obciążenia  $R_0 = 8,2 \Omega$ .

Tab 2.

$I_c$ [mA] bez sygnału	0,0 (S1 - 2)	30,0 (S1 - 2)	30,0 (S1 - 1)	200 (S1 - 2)
$I_c$ [mA] wyst.				
$U_{we}$ [V]				
$U_{wy}$ [V]				
$P_z$ [W]				
$P_{wy}$ [W]				
Sprawność $\eta$ [%]				

Pomiar  $U_{we}$  i  $U_{wy}$  miernikiem napięcia zmiennego. Wykreśl zależność sprawności  $\eta = f(I_c)$  dla stałych wartości napięcia zasilania  $\pm 15 \text{ V}$  przy wysterowaniu wzmacniacza bliskim przesterowania i rezystancji obciążenia  $R_0 = 8,2 \Omega$ .

### 1.13. Wpływ napięcia zasilania na sprawność energetyczną wzmacniacza mocy w klasie AB.

Połączenia: X14 - X17;

Rezystancji obciążenia  $R_0 = 8,2 \Omega$ ;

X19 – X22 rozwarte.

Ustaw wartość napięcia zasilania  $+15\text{V}/ -15\text{V}$ . Przełącznik S1 w pozycji 1. Potencjometr P1 ustaw w położeniu dla prądu  $I_c = 30 \text{ mA}$  przy odłączonym napięciu generatora.



Podłącz napięcie z generatora o częstotliwości 1 kHz. i wartości takiej, aby wzmacniacz był na granicy przesterowania. Odczytaj wartości napięć i prądów zgodnie z Tab. 3.

Tab. 3.

Napięcie zasilania	+15 V; -15V	+12 V; -12V	+9 V; -9V
Ic [mA] wyst.			
Uwy [V] (skuteczne)			
Uwypp [V] z oscyl.			
Pz [W]			
Pwy [W]			
Sprawność $\eta$ [%]			
(Uz - Ua)			

Oblicz moc pobieraną z zasilacza, moc wyjściową i sprawność dla każdej wartości napięcia zasilania. Oblicz jaka jest różnica napięcia między wartością zasilania ze znakiem +, oraz – a amplitudą odczytaną z oscyloskopu.

**1.14.** Pomiar wzmocnienia. Oscyloskop, generator, obciążenie i zasilanie podłączone jak wyżej. Ustaw przełącznik S1 w pozycji 1; Ic = 30 mA bez sygnału wejściowego. Wyjaśnij co to jest za napięcie.

Tab. 4

Połączenie	X14 -X17	X14 -X15	X15, X17 niepodłączone
Uwe [mV]	300	100	1,0 V
Uwy [V]			
Ku [V/V] z pomiaru			
Ku [V/V] oblicz.			

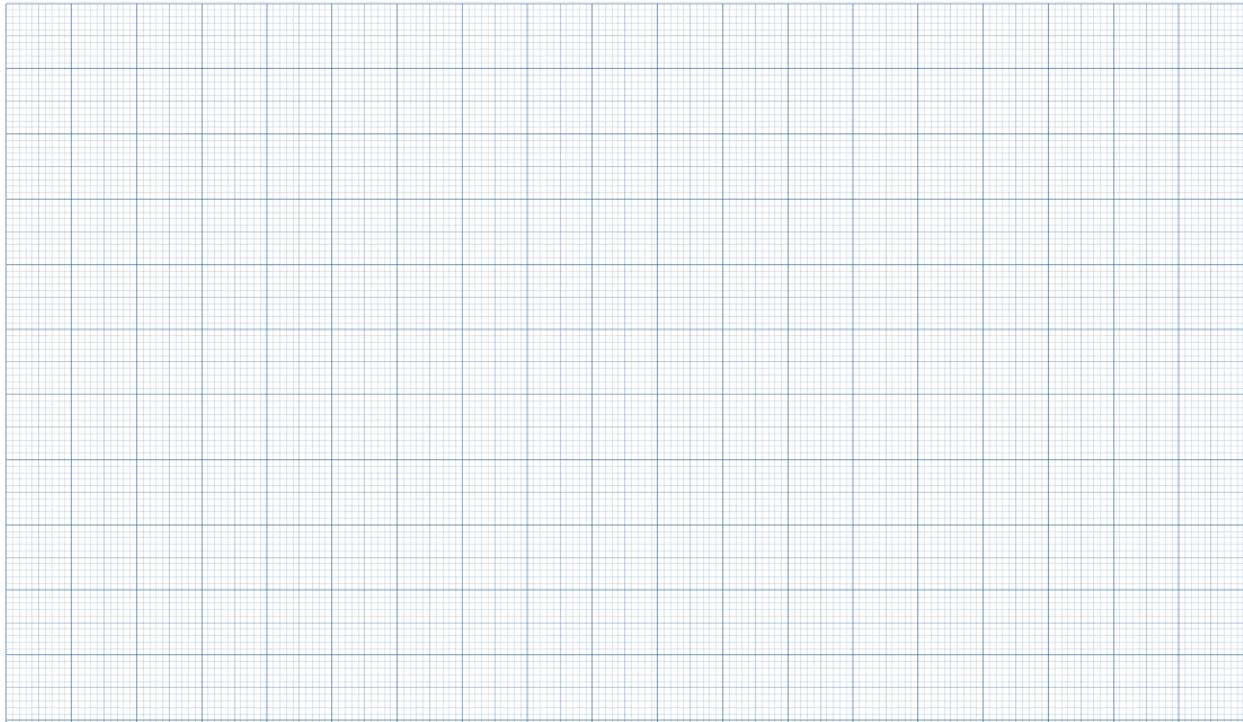
Pomiar Uwe i Uwy miernikiem napięcia zmiennego.

**2.15.** Wyjaśnij jak działa układ sprzężenia zwrotnego dla prądu stałego i zmiennego (rezystory R13 = 22k $\Omega$ , R14 = 1k  $\Omega$ , R16 = 3,3k $\Omega$ ). Określ czy wzmacniacz pracuje jako odwracający, czy nieodwracający. Porównaj wartość wzmocnienia zmierzoną i obliczoną jak dla wzmacniacza operacyjnego.

Z analizy układu ideowego – rys 2 i uzyskanych wyników pomiarowych wyjaśnij w jaki sposób można uzyskać najmniejsze zniekształcenia nieliniowe (skrośne). Jaką rolę pełni przełącznik S1 i dołączony rezystor R13, C2 i jeden z rezystorów R12 – R14 do bazy tranzystora T2 oraz potencjometr P1.

**2.16.** Dokonaj obliczeń zapisując wzór, podstawienie wartości do wzoru, wynik obliczeń i jednostkę

Na podstawie pomiarów - tab.3 wykreśl charakterystykę  $P_{wy} = f(U_z)$  oraz  $\eta = f(U_z)$



Narysuj schemat blokowy układu pomiarowego.

Zapisz wnioski wynikające z pomiarów wzmacniaczy mocy ujęte w p. 2.15.