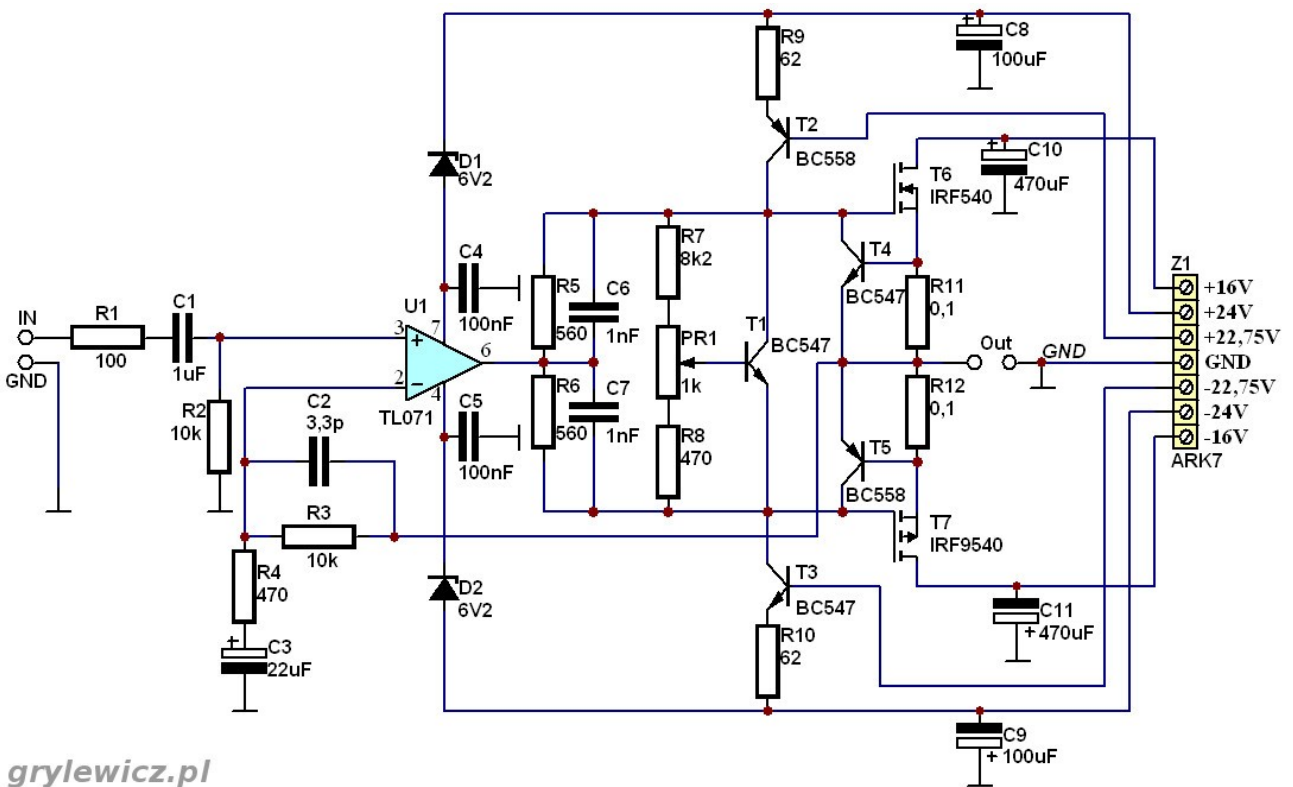
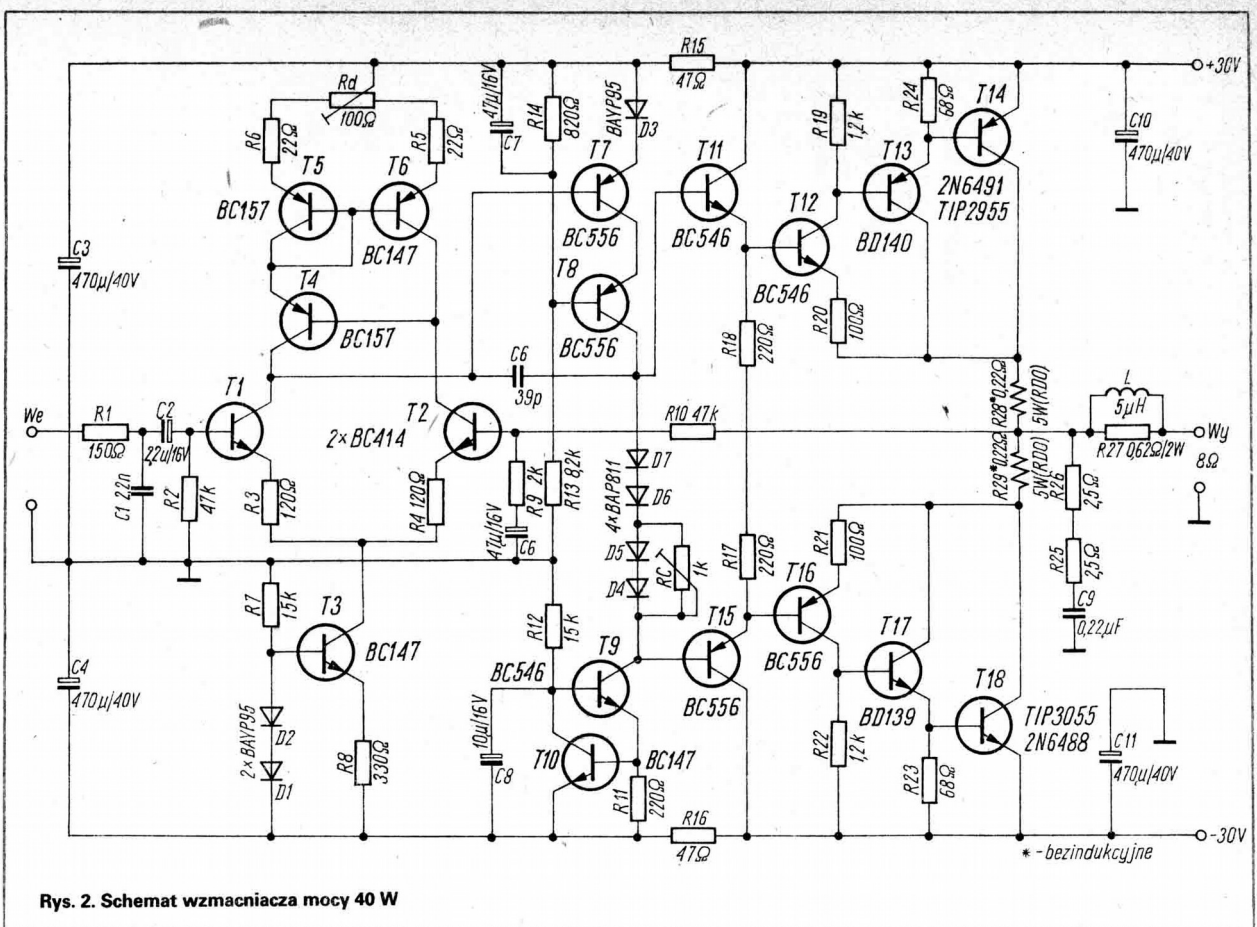
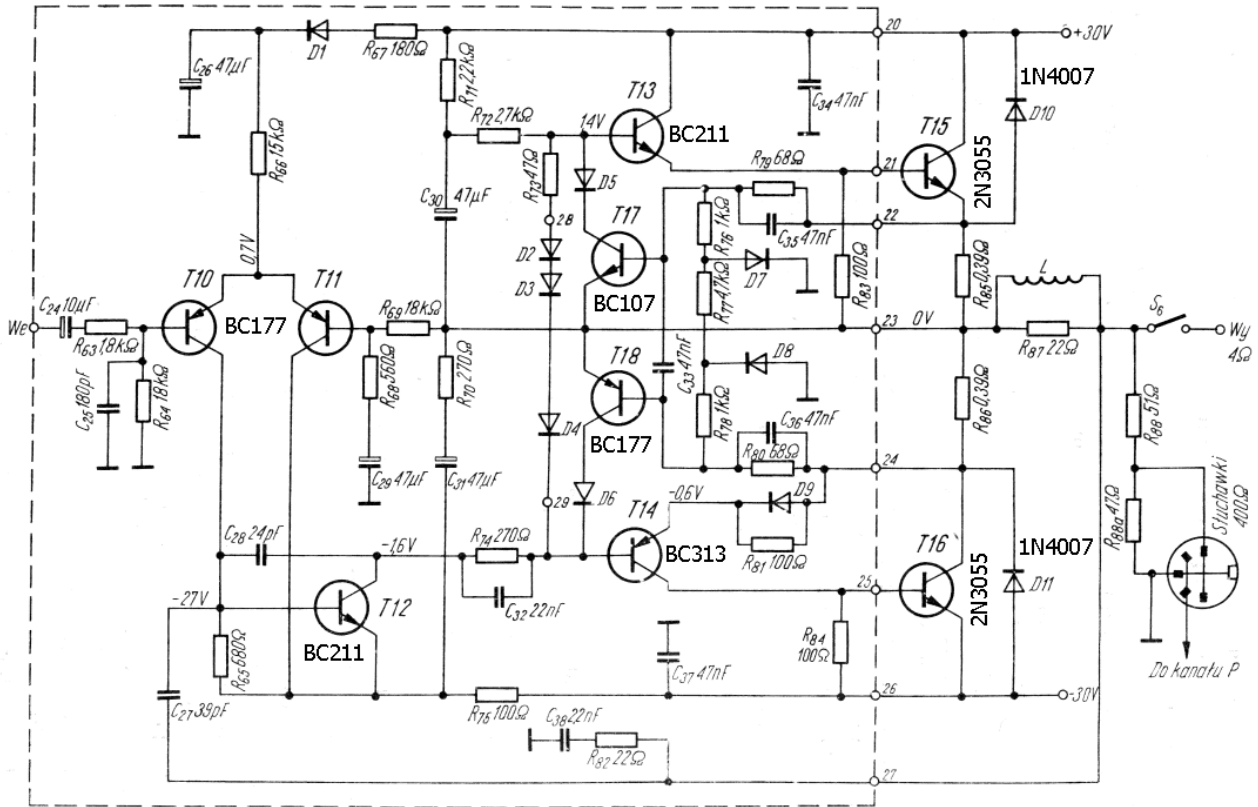


<http://mirley.firlej.org>



[grylewicz.pl](http://grylewicz.pl)



Rys. 2. Schemat wzmacniacza mocy 40 W