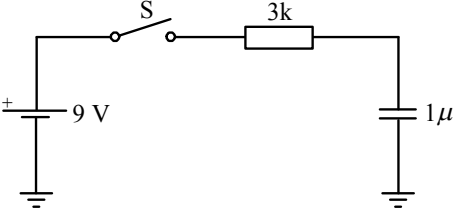
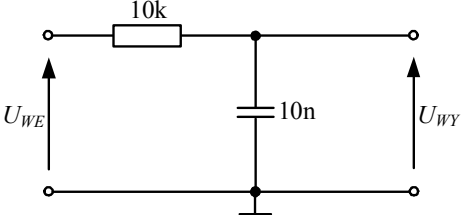


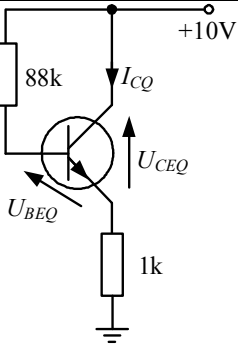
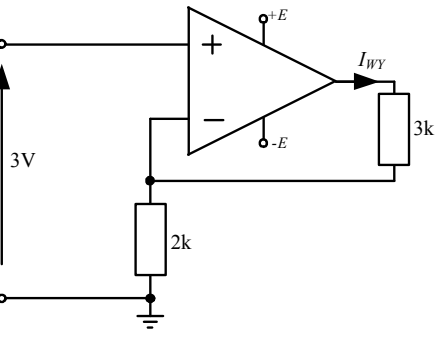
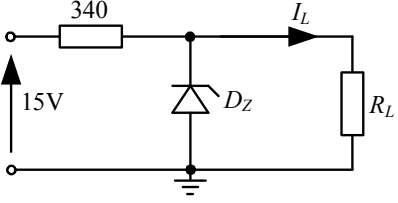
„EUROELEKTRA”

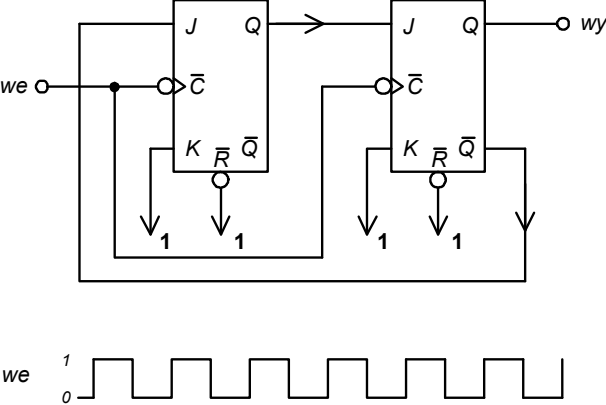
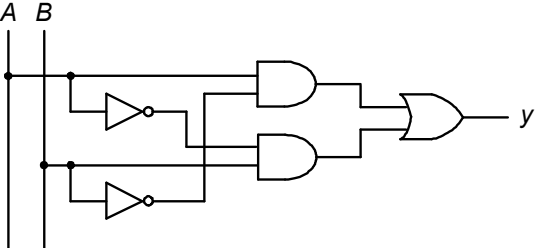
OLIMPIADA ELEKTRYCZNA I ELEKTRONICZNA

Rok szkolny 2008/2009

Zadania dla grupy elektroniczno-telekomunikacyjnej – ETAP I

1.	Złącze półprzewodnikowe PN (diody półprzewodnikowa) spolaryzowane w kierunku przewodzenia pracuje w punkcie pracy $I_Q = 2\text{mA}$ , $U_Q = 0,7\text{V}$ . Rezystancja dynamiczna diody w przybliżeniu jest równa:	a) $350\ \Omega$ ; b) $26\ \Omega$ ; c) $13\ \Omega$ ; d) $175\ \text{m}\Omega$ .
2.	Jaka jest w przybliżeniu wartość współczynnika wzmocnienia prądowego $\alpha$ tranzystora bipolarnego, jeżeli płyną przez niego prądy $I_C = 1,98\ \text{mA}$ , $I_B = 20\ \mu\text{A}$ .	a) 1,010; b) 99 c) 0,99; d) 100.
3.	Kondensator w układzie z rysunku był w stanie rozładowania. W chwili $t_0 = 0$ zamknięto wyłącznik S. Po jakim czasie, w przybliżeniu, napięcie na kondensatorze przekroczy wartość 90% napięcia maksymalnego? 	a) 3 ms; b) 9,9 ms; c) 15 ms; d) 6,6 ms.
4.	Zasada działania wskaźnika LCD z efektem polowym opiera się na zasadzie:	a) zmiany kąta polaryzacji światła przechodzącego przez kryształ przy zmianie napięcia sterującego; b) rozpraszania i przepuszczania światła przez kryształ przy włączaniu i wyłączaniu napięcia sterującego; c) obu efektów opisanych w punktach a i b; d) innej niż opisane w pkt. a i b.
5.	Częstotliwość graniczna filtra dolnoprzepustowego, przedstawionego na rysunku, w przybliżeniu jest równa: 	a) 3,2 kHz; b) 16 kHz; c) 27 kHz; d) 1,6 kHz.
6.	Przy założeniu $\beta = 100$ , $U_{BEQ} = 0,6\text{V}$ , punkt pracy tranzystora ( $I_{CQ}$ , $U_{CEQ}$ ) z rysunku, wynosi w przybliżeniu:	a) $I_{CQ} = 5\ \text{mA}$ , $U_{CEQ} = 5\ \text{V}$ ; b) $I_{CQ} = 1\ \text{mA}$ , $U_{CEQ} = 5\ \text{V}$ ; c) $I_{CQ} = 2\ \text{mA}$ , $U_{CEQ} = 8\ \text{V}$ ; d) $I_{CQ} = 0,05\ \text{mA}$ , $U_{CEQ} = 5\ \text{V}$ .

		
7.	<p>Jaka wartość prądu płynie przez rezystor 3k w układzie z rysunku?</p> 	<p>a) 1 mA;  b) 0,6 mA;  c) 1,5 mA;  d) 17 mA.</p>
8.	<p>Jaki w przybliżeniu może być maksymalny prąd (<math>I_L</math>) czerpany ze stabilizatora pokazanego na rysunku. Do obliczeń przyjmij diodę stabilizacyjną o napięciu Zenera <math>U_Z = 7V5</math>, rezystancji dynamicznej <math>R_Z = 0</math> oraz minimalnym prądzie stabilizacji <math>I_{Zmin} = 3mA</math>.</p> 	<p>a) 1,9 mA;  b) 19 mA;  c) 22 mA;  d) 3 mA.</p>
9.	<p>Aby sygnał sinusoidalny można było po próbkowaniu odtworzyć, częstotliwość próbkowania powinna być:</p>	<p>a) <math>f_{\text{próbk}} \geq 2 f_{\text{sin}}</math>;  b) <math>f_{\text{próbk}} = f_{\text{sin}}</math>;  c) <math>f_{\text{próbk}} = 0,5 f_{\text{sin}}</math>;  d) <math>f_{\text{próbk}} &lt; 2 f_{\text{sin}}</math>.</p>
10.	<p>Pamięci EEPROM charakteryzuje się:</p>	<p>a) możliwością kasowania pamięci za pomocą przyłożonego napięcia;  b) możliwością kasowania dotychczasowych zawartości promieniami ultrafioletowymi;  c) możliwość programowania tylko w procesie produkcyjnym;  d) utratą danych po wyłączeniu napięcia zasilania.</p>

11.	Dla częstotliwości 100 MHz, długość fali elektromagnetycznej wynosi około:	a) 0,03 m; b) 3 m; c) 33 m; d) 0,3 m.
12.	Napięcie 5V jest mierzone za pomocą 8 bitowego przetwornika AC z rozdzielczością:	a) ok. 10 mV; b) ok. 25,6 mV; c) ok. 20 mV; d) ok. 8 mV.
13.	Na rysunku przedstawiono układ: 	a) licznik modulo 4; b) dzielnik przez 3; c) dzielnik przez 4; d) przerzutnik monostabilny.
14.	Suma dwóch liczb binarnych, $11011_2$ i $01010_2$ , zapisana w kodzie 16-kowym jest równa:	a) $37_H$ ; b) $25_H$ ; c) $1A_H$ ; d) $16_H$ .
15.	Funkcję realizowaną przez układ przedstawiony na rysunku, można zapisać równaniem: 	a) $y = \bar{A} \cdot B + \bar{A} \cdot \bar{B}$ ; b) $y = (A + B) \cdot (\bar{A} + \bar{B})$ ; c) $y = \bar{A} \cdot B \cdot A \cdot \bar{B}$ ; d) $y = (A + B) \cdot (\bar{A} + \bar{B})$ .

**„EUROELEKTRA”**  
**OLIMPIADA ELEKTRYCZNA I ELEKTRONICZNA**  
**Rok szkolny 2008/2009**

Odpowiedzi do zadań dla grupy elektroniczno-telekomunikacyjnej – **ETAP I**

- 1.----- c;
- 2.----- c;
- 3.----- d;
- 4.----- a;
5. ----- d;
6. ----- a;
7. ----- c;
8. ----- b;
9. ----- a;
10. ----- a;
11. ----- b;
12. ----- c;
13. ----- b;
14. ----- b;
15. ----- d.