

**„EUROELEKTRA”**  
**OLIMPIADA ELEKTRYCZNA I ELEKTRONICZNA**  
**Rok szkolny 2006/2007 - Stopień drugi - Grupa elektroniczna**

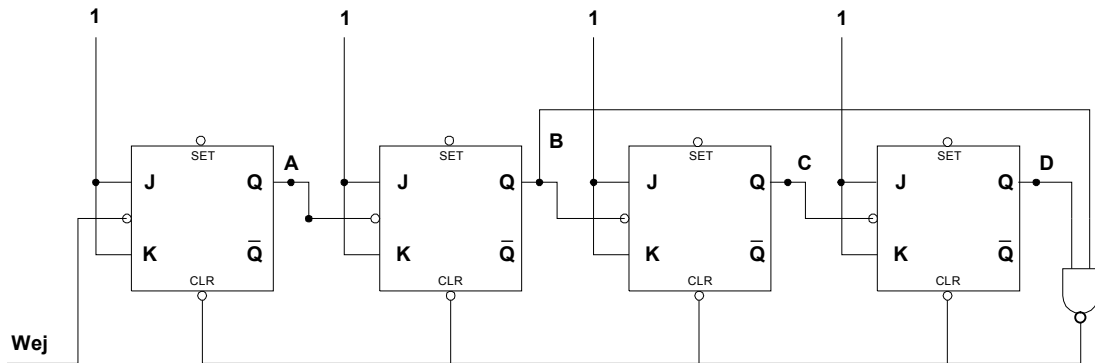
Zestaw zawiera 6 zadań. Wszystkie zadania są jednakowo punktowane. Czas rozwiązywania: 120 minut.

**Zadanie 1**

Zaprojektować realizację translatora 4-bitowego, naturalnego kodu binarnego (kod binarny prosty) na kod Gray’a, z minimalną ilością użytych, prostych bramek logicznych.

**Zadanie 2**

Narysować przebiegi na wyjściach A, B, C, D, gdy na wejściu Set jest jedynka logiczna. Jaka rolę pełni pokazany układ? Na wejście „wej” podawane są impulsy prostokątne.



**Zadanie 3**

Przyjąć, że dla obu tranzystorów  $\beta = 100$  (współczynnik wzmocnienia prądowego w konfiguracji ze wspólnym emiterem) oraz, że  $U_{BE} = 0,6 \text{ V}$  i nie zależy od prądu emitera. Obliczyć napięcie  $U_O$  na wyjściu układu pokazanego na rysunku.

Dane:

$U_{CC} = 5 \text{ V}$

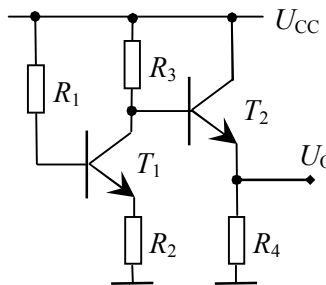
$\beta = 100$

$R_1 = 300 \text{ k}\Omega$

$R_2 = 1 \text{ k}\Omega$

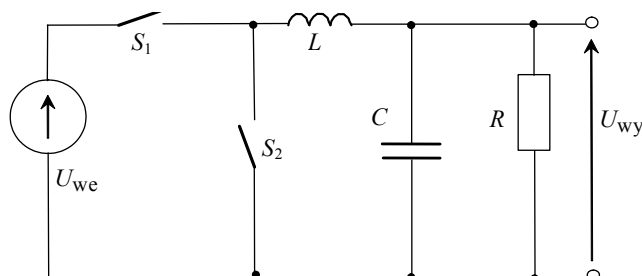
$R_3 = 3 \text{ k}\Omega$

$R_4 = 50 \Omega$



**Zadanie 4**

W układzie pokazanym na rysunku, służącym do obniżania poziomu napięcia stałego, idealne przełączniki  $S_1$  oraz  $S_2$  są przełączane naprzemiennie, tzn. gdy  $S_1$  jest zwarty,  $S_2$  jest rozarty i na odwrót. Czas trwania stanu zwarcia  $S_1$  (rozwarcie  $S_2$ ) w każdym cyklu przełączania wynosi  $t_{ON}$ , a cały cykl (załączenie i wyłączenie  $S_1$ ) trwa  $T_S$  (okres sygnału sterującego przełączaniem). Elementy  $R, L, C$  tworzą filtr dolnoprzepustowy. Przyjmując, że stała czasowa  $RC$  tego filtra jest znacznie większa od  $T_S$  wyznaczyć i narysować napięcie wyjściowe  $U_{wy}$  jako funkcję stosunku  $t_{ON}/T_S$  (współczynnik wypełnienia sygnału sterującego) dla stałej wartości napięcia  $U_{we}$ .



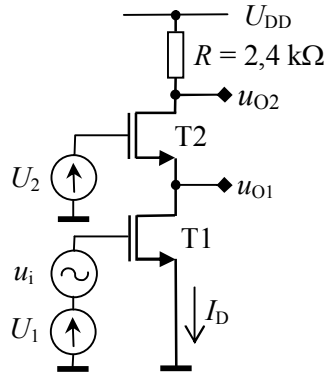
### Zadanie 5

W pokazanym układzie źródła napięć stałych  $U_1$ ,  $U_2$  oraz  $U_{DD}$  są tak dobrane, że prąd stały płynący przez kanały obu tranzystorów jest równy  $I_D = 1\text{mA}$ . Obliczyć wzmocnienie napięciowe na obu wyjściach, tzn.  $A_1 = u_{O1}/u_i$  oraz  $A_2 = u_{O2}/u_i$ , dla sygnałów sinusoidalnie zmiennych małej częstotliwości. Przyjąć, że prąd drenu każdego z tranzystorów jest związany z jego napięciem bramka-źródło zależnością  $I_D = K(V_{GS} - V_P)^2$ ,

gdzie:

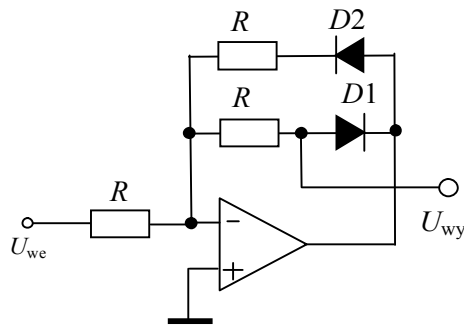
$$K = 2,5 \times 10^{-2} \text{ A/V},$$

$$V_P = 1 \text{ V}.$$

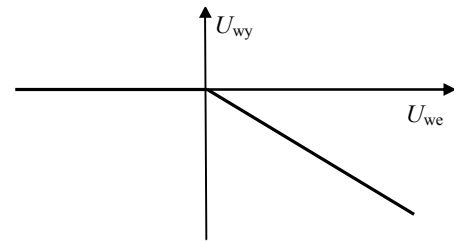


### Zadanie 6

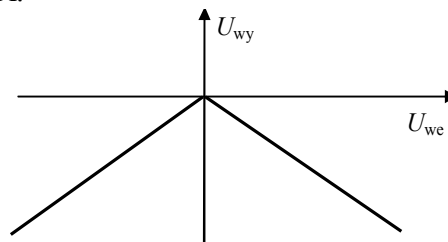
Dla idealnego wzmacniacza operacyjnego charakterystyka przejściowa układu pokazanego na rys. A ma przebieg pokazany na rys. B. Wykorzystując dodatkowy wzmacniacz operacyjny i rezystory rozbuduj układ z rys. A tak, by uzyskać charakterystykę przejściową pokazaną na rys. C.



Rys. A.



Rys. B.



Rys. C.

Opracowali:

Dr inż. Krzysztof Górecki

Dr inż. Piotr Jankowski

Dr inż. Krystyna Noga

Sprawdził:

Dr inż. Jan Mućko

Zatwierdził:

dr hab. inż. Ryszard Wojtyna, prof. UTP,  
przewodniczący Rady Naukowej Olimpiady „Euroelektra”